



Doskonała wyrazistość światła, bezkonkurencyjna efektywność

MASTERColour CDM-TC Elite

Kompaktowa, jednostronna, ceramiczna metalohalogenkowa lampa wyładowcza o bardzo wysokiej sprawności i długiej trwałości użytkowej, emitująca wyraźne, soczyste, białe światło o dużej wierności oddawania barw

Korzyści

- Mocny strumień wyraźnego, soczystego, białego światła zwiększa wizualną atrakcyjność towarów
- Stabilna barwa i strumień świetlny przez cały okres użytkowania gwarantują atrakcyjność wnętrza sklepu o każdej porze roku
- Najniższy całkowity koszt użytkowania będący efektem znakomitej skuteczności (ta sama ilość światła przy mniejszym poborze prądu lub to samo zużycie energii dające więcej światła) i długiej trwałości użytkowej

Cechy

- Wyraźne, soczyste białe światło
- Doskonale oddawanie barw ze szczególnym akcentowaniem czerwieni
- Wysoka skuteczność i najlepsze utrzymywanie strumienia początkowego
- Stabilność barw przez cały okres eksploatacji
- Szkło blokujące promieniowanie ultrafioletowe

Zastosowanie

- Oświetlenie akcentujące i ekspozycyjne w sklepach
- Oświetlenie wewnętrzne ogólne i dekoracyjne
- Oświetlenie terenów zewnętrznych

MASTERColour CDM-TC Elite

Wskazówki bezpieczeństwa i ostrzeżenia

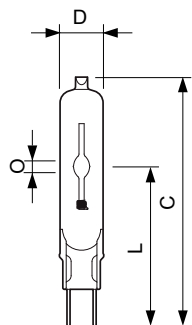
- Używać tylko w całkowicie zabudowanych oprawach, nawet podczas testowania (IEC 61167, IEC 62035, IEC 60598)
- Konstrukcja oprawy musi umożliwiać zatrzymanie gorących elementów w razie pęknięcia lampy
- Należy używać tylko z elektronicznym osprzętem sterującym
- Osprzęt sterujący musi zawierać zabezpieczenia przed przepaleniem (IEC 61167, IEC 62035)
- Jest bardzo mało prawdopodobne, by stłuczenie lampy mogło jakkolwiek zagrażać zdrowiu użytkownika. W razie stłuczenia lampy należy wietrzyć pomieszczenie przez około 30 minut oraz usunąć odłamki, najlepiej używając rękawiczek. Odłamki należy spakować do plastikowej torby i zanieść do punktu recyklingu. Nie stosować odkurzaczy workowych.

Wersje



Rysunki techniczne

D



Product	D (max)	O	L (min)	L (max)	L	C (max)
MASTERColour CDM-TC Elite 35W/942 G8.5 1CT	15 mm	5,2 mm	51 mm	53 mm	52 mm	85 mm
MASTERColour CDM-TC Elite 70W/942 G8.5 1CT	15 mm	7,75 mm	51 mm	53 mm	52 mm	85 mm
MASTERColour CDM-TC Elite 70W/930 G8.5 1CT/12	15 mm	7,15 mm	51 mm	53 mm	52 mm	85 mm
MASTERColour CDM-TC Elite 35W/930 G8.5 1CT/12	15 mm	4,8 mm	51 mm	53 mm	52 mm	85 mm
MASTERColour CDM-TC Elite 50W/930 G8.5 1CT/12	15 mm	6 mm	51 mm	53 mm	52 mm	85 mm
MASTERColour CDM-TC Elite 50W/942 G8.5 1CT	15 mm	7,1 mm	51 mm	53 mm	52 mm	85 mm

Product	D (max)	D	O	L (min)	L (max)	L	C (max)
MASTERColour CDM-TC Elite 20W/830 G8.5 1CT/12	15 mm	0,55 in	4 mm	51 mm	53 mm	52 mm	85 mm

MASTERColour CDM-TC Elite

Sterowanie i Ściemnianie

Funkcja ściemniania brak

Eksploatacja i połączenie elektryczne

Czas ponownego zapłonu (Min) (Max) 15 min

Informacje ogólne

Trzonek G8.5

Pozycja robocza UNIVERSAL

Mechanika i korpus

Wykończenie żarówki Przezroczyste

Kształt bańki T14

Zatwierdzenie i Aplikacja

Order Code	Full Product Name	Zużycie energii elektrycznej w kWh/1000 h	Zawartość rtęci (Hg) (Max)	Zawartość rtęci (Hg) (Nom)
20163200	MASTERColour CDM-TC Elite 50W/942 G8.5 1CT	51 kWh	5,7 mg	5,7 mg
93062700	MASTERColour CDM-TC Elite 50W/930 G8.5 1CT/12	51 kWh	6,6 mg	6,6 mg
87158600	MASTERColour CDM-TC Elite 20W/830 G8.5 1CT/12	21 kWh	3,5 mg	3,5 mg
91149700	MASTERColour CDM-TC Elite 35W/930 G8.5 1CT/12	40 kWh	4,7 mg	4,7 mg

Order Code	Full Product Name	Zużycie energii elektrycznej w kWh/1000 h	Zawartość rtęci (Hg) (Max)	Zawartość rtęci (Hg) (Nom)
16366400	MASTERColour CDM-TC Elite 35W/942 G8.5 1CT	40 kWh	4,9 mg	4,9 mg
91153400	MASTERColour CDM-TC Elite 70W/930 G8.5 1CT/12	74 kWh	6,6 mg	6,6 mg
16368800	MASTERColour CDM-TC Elite 70W/942 G8.5 1CT	74 kWh	6,6 mg	6,6 mg

Eksploatacja i połączenie elektryczne

Order Code	Full Product Name	Napięcie (Max)	Napięcie (Min)	Napięcie (Nom)	Moc (znamionowa) (Min)	Moc (znamionowa) (Nom)
20163200	MASTERColour CDM-TC Elite 50W/942 G8.5 1CT	99 V	87 V	93 V	-	50,2 W
93062700	MASTERColour CDM-TC Elite 50W/930 G8.5 1CT/12	96 V	84 V	90 V	-	50,2 W
87158600	MASTERColour CDM-TC Elite 20W/830 G8.5 1CT/12	100 V	90 V	95 V	20,0 W	20,1 W
91149700	MASTERColour CDM-TC Elite 35W/930 G8.5 1CT/12	90 V	80 V	85 V	-	39,1 W
16366400	MASTERColour CDM-TC Elite 35W/942 G8.5 1CT	97 V	85 V	91 V	-	39,1 W
91153400	MASTERColour CDM-TC Elite 70W/930 G8.5 1CT/12	90 V	80 V	85 V	-	73,2 W
16368800	MASTERColour CDM-TC Elite 70W/942 G8.5 1CT	94 V	82 V	88 V	-	73,2 W

Informacje ogólne

Order Code	Full Product Name	Trwałość do przygaśnięcia do 10% (Nom)	Trwałość do przygaśnięcia do 20% (Nom)	Trwałość do przygaśnięcia do 50% (Nom)	Trwałość do przygaśnięcia do 5% (Nom)
20163200	MASTERColour CDM-TC Elite 50W/942 G8.5 1CT	10000 h	12000 h	15000 h	9000 h
93062700	MASTERColour CDM-TC Elite	14000 h	16000 h	20000 h	12000 h

Order Code	Full Product Name	Trwałość do przygaśnięcia do 10% (Nom)	Trwałość do przygaśnięcia do 20% (Nom)	Trwałość do przygaśnięcia do 50% (Nom)	Trwałość do przygaśnięcia do 5% (Nom)
	50W/930 G8.5 1CT/12				
87158600	MASTERColour CDM-TC Elite 20W/830 G8.5 1CT/12	14000 h	16000 h	20000 h	12000 h

MASTERColour CDM-TC Elite

Order Code	Full Product Name	Trwałość do przygaśnięcia	Trwałość do przygaśnięcia	Trwałość do przygaśnięcia	Trwałość do przygaśnięcia
		do 10% (Nom)	do 20% (Nom)	do 50% (Nom)	do 5% (Nom)
91149700	MASTERColour CDM-TC Elite 35W/930 G8.5 1CT/12	14000 h	16000 h	20000 h	12000 h
16366400	MASTERColour CDM-TC Elite 35W/942 G8.5 1CT	10000 h	12000 h	15000 h	9000 h
91153400	MASTERColour CDM-TC Elite	14000 h	16000 h	20000 h	12000 h

Order Code	Full Product Name	Trwałość do przygaśnięcia	Trwałość do przygaśnięcia	Trwałość do przygaśnięcia	Trwałość do przygaśnięcia
		do 10% (Nom)	do 20% (Nom)	do 50% (Nom)	do 5% (Nom)
	70W/930 G8.5 1CT/12				
16368800	MASTERColour CDM-TC Elite 70W/942 G8.5 1CT	10000 h	12000 h	15000 h	9000 h

Wymagania dotyczące projektów opraw oświetleniowych

Order Code	Full Product Name	Temperatura żarówki (Max)
20163200	MASTERColour CDM-TC Elite 50W/942 G8.5 1CT	550 °C
93062700	MASTERColour CDM-TC Elite 50W/930 G8.5 1CT/12	550 °C
87158600	MASTERColour CDM-TC Elite 20W/830 G8.5 1CT/12	320 °C
91149700	MASTERColour CDM-TC Elite 35W/930 G8.5 1CT/12	500 °C

Order Code	Full Product Name	Temperatura żarówki (Max)
16366400	MASTERColour CDM-TC Elite 35W/942 G8.5 1CT	500 °C
91153400	MASTERColour CDM-TC Elite 70W/930 G8.5 1CT/12	550 °C
16368800	MASTERColour CDM-TC Elite 70W/942 G8.5 1CT	500 °C

Dane techniczne oświetlenia (1/2)

Order Code	Full Product Name	Współrzędna X chromatyczności (Nom)	Współrzędna Y chromatyczności (Nom)	Kod barwy	Oznaczenie koloru barwowa (Nom)	Skorelowana temperatura	Wskaźnik oddawania barw (Min)	Wskaźnik oddawania barw (Nom)
						barwowa (Nom)	barw (Min)	barw (Nom)
20163200	MASTERColour CDM-TC Elite 50W/942 G8.5 1CT	0,371	0,366	942	chłodnobiała (CW)	4200 K	87	90
93062700	MASTERColour CDM-TC Elite 50W/930 G8.5 1CT/12	0,434	0,398	930	ciepłobiała (WW)	3000 K	88	91
87158600	MASTERColour CDM-TC Elite 20W/830 G8.5 1CT/12	0,434	0,398	830	ciepłobiała (WW)	3000 K	-	85
91149700	MASTERColour CDM-TC Elite 35W/930 G8.5 1CT/12	0,434	0,398	930	ciepłobiała (WW)	3000 K	87	90
16366400	MASTERColour CDM-TC Elite 35W/942 G8.5 1CT	0,371	0,366	942	chłodnobiała (CW)	4200 K	87	90
91153400	MASTERColour CDM-TC Elite 70W/930 G8.5 1CT/12	0,434	0,398	930	ciepłobiała (WW)	3000 K	87	90
16368800	MASTERColour CDM-TC Elite 70W/942 G8.5 1CT	0,371	0,366	942	chłodnobiała (CW)	4200 K	89	92

Dane techniczne oświetlenia (2/2)

MASTERColour CDM-TC Elite

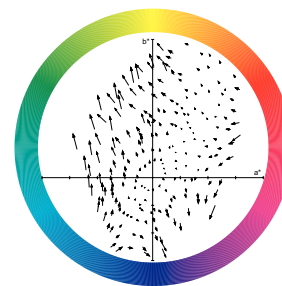
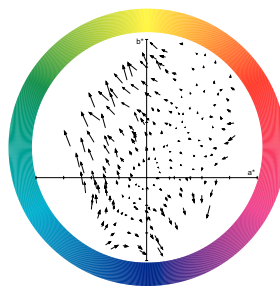
Order Code	Full Product Name	Utrzymanie strumienia świetlnego 10 000 h (Nom)	Utrzymanie strumienia świetlnego 12 000 h (Nom)	Utrzymanie strumienia świetlnego 2000 h (Nom)	Utrzymanie strumienia świetlnego 5000 h (Nom)	Skuteczność świetlna (znamionowa) (Nom)	Strumień świetlny (Nom)	Strumień świetlny (znamionowy) (Min)	Strumień świetlny (znamionowy) (Nom)
20163200	MASTERColour CDM-TC Elite 50W/942 G8.5 1CT	85 %	84 %	92 %	89 %	101 lm/W	5050 lm	-	5050 lm
93062700	MASTERColour CDM-TC Elite 50W/930 G8.5 1CT/12	83 %	82 %	95 %	88 %	108 lm/W	5400 lm	4900 lm	5400 lm
87158600	MASTERColour CDM-TC Elite 20W/830 G8.5 1CT/12	78 %	77 %	87 %	83 %	87 lm/W	1750 lm	1620 lm	1750 lm
91149700	MASTERColour CDM-TC Elite 35W/930 G8.5 1CT/12	80 %	78 %	93 %	88 %	102 lm/W	4000 lm	3600 lm	4000 lm
16366400	MASTERColour CDM-TC Elite 35W/942 G8.5 1CT	73 %	71 %	84 %	79 %	97 lm/W	3800 lm	3420 lm	3800 lm
91153400	MASTERColour CDM-TC Elite 70W/930 G8.5 1CT/12	83 %	82 %	95 %	88 %	107 lm/W	7800 lm	-	7800 lm
16368800	MASTERColour CDM-TC Elite 70W/942 G8.5 1CT	81 %	80 %	88 %	85 %	102 lm/W	7450 lm	6700 lm	7450 lm

Mechanika i korpus

Order Code	Full Product Name	Materiał żarówki
20163200	MASTERColour CDM-TC Elite 50W/942 G8.5 1CT	-
93062700	MASTERColour CDM-TC Elite 50W/930 G8.5 1CT/12	-
87158600	MASTERColour CDM-TC Elite 20W/830 G8.5 1CT/12	kwarcowy filtr UV
91149700	MASTERColour CDM-TC Elite 35W/930 G8.5 1CT/12	-

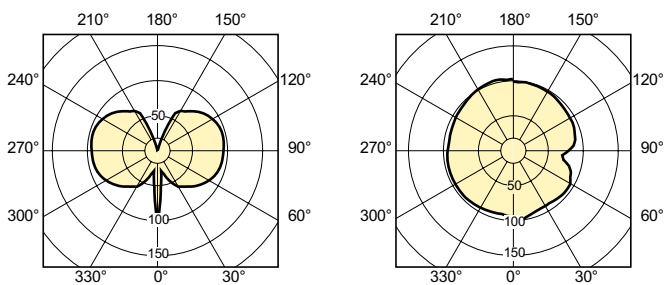
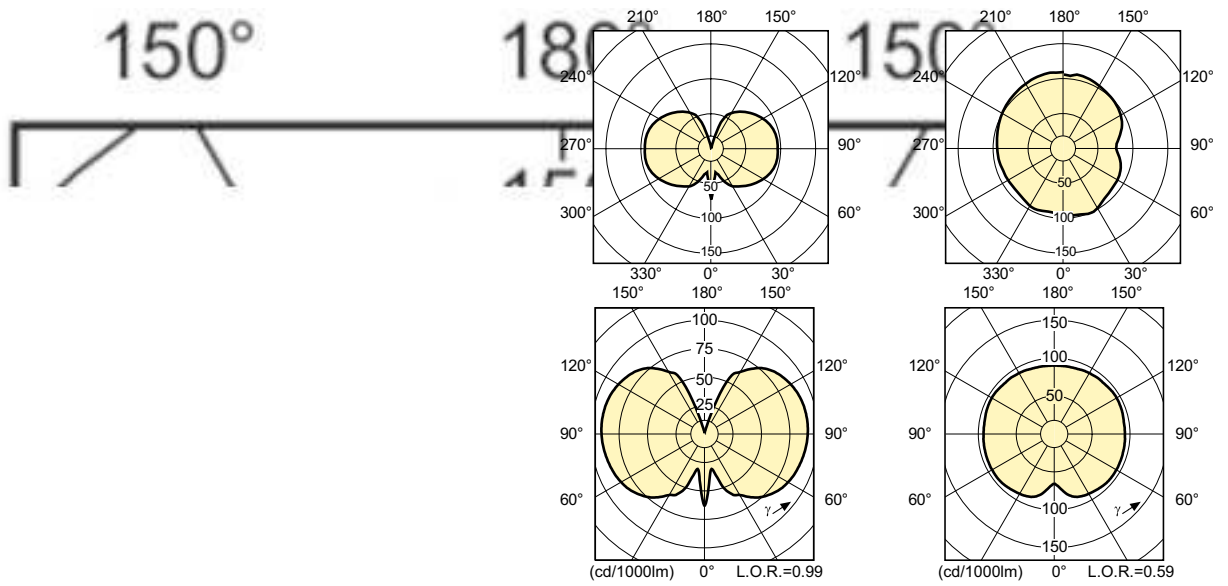
Order Code	Full Product Name	Materiał żarówki
16366400	MASTERColour CDM-TC Elite 35W/942 G8.5 1CT	-
91153400	MASTERColour CDM-TC Elite 70W/930 G8.5 1CT/12	-
16368800	MASTERColour CDM-TC Elite 70W/942 G8.5 1CT	-

Diagram oddawania barw



LDCR_CDMTC-E_0002-Colour rendering diagram

MASTERColour CDM-TC Elite



MASTERColour CDM-TC Elite

