



# Doskonała wyrazistość światła, bezkonkurencyjna efektywność

## MASTERColour CDM-T Elite

Jednotrzonkowa ceramiczna metalohalogenkowa lampa wyładowcza o bardzo wysokiej sprawności i długiej trwałości użytkowej, emitująca wyraźne, soczyste, białe światło o dużej wierności oddawania barw

### Korzyści

- Mocny strumień wyraźnego, soczystego, białego światła zwiększa wizualną atrakcyjność towarów
- Stabilna barwa i stały strumień świetlny przez cały okres użytkowania sprawiają, że wnętrze sklepu wygląda atrakcyjnie o każdej porze roku
- Najniższy całkowity koszt użytkowania wynikający ze znakomitej efektywności (ta sama ilość światła przy mniejszym poborze prądu lub to samo zużycie energii dające więcej światła) i długiej trwałości użytkowej

### Cechy

- Wyraźne, soczyste białe światło
- Doskonale oddawanie barw ze szczególnym akcentowaniem czerwieni
- Wysoka skuteczność i najlepsze utrzymywanie strumienia początkowego
- Stabilność barw przez cały okres eksploatacji
- Szkło blokujące promieniowanie ultrafioletowe

### Zastosowanie

- Oświetlenie akcentujące i ekspozycyjne w sklepach
- Oświetlenie wewnętrzne ogólne i dekoracyjne
- Oświetlenie terenów zewnętrznych

# MASTERColour CDM-T Elite

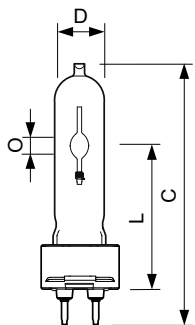
## Wskazówki bezpieczeństwa i ostrzeżenia

- Używać tylko w całkowicie zabudowanych oprawach, nawet podczas testowania (IEC 61167, IEC 62035, IEC 60598)
- Konstrukcja oprawy musi zatrzymać gorące elementy w razie pęknięcia lampy
- Używać tylko z elektronicznym osprzętem sterującym. Lampy o mocy 35W–70W mogą też współpracować z osprzętem elektromagnetycznym.
- Osprzęt sterujący musi mieć zabezpieczenia przed przepaleniem (IEC 61167, IEC 62035)
- Jest bardzo mało prawdopodobne, by stłuczenie lampy mogło w jakikolwiek sposób zagrażać zdrowiu użytkownika. W przypadku stłuczenia lampy należy wietrzyć pomieszczenie przez mniej więcej 30 minut oraz usunąć odłamki (dobrze jest użyć do tego rękawiczek). Odłamki należy spakować do plastikowej torby i zanieść do punktu recyklingu. Nie stosować odkurzaczy workowych.

## Wersje



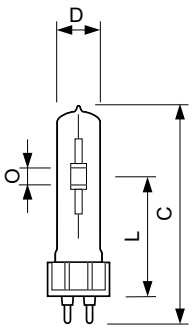
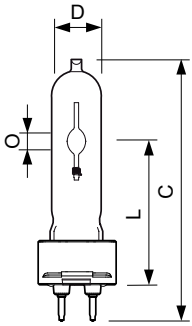
## Rysunki techniczne



Product	D (max)	O	L (min)	L (max)	L	C (max)
MASTERColour CDM-T Elite 100W/930 G12 1CT/12	20 mm	8,5 mm	55 mm	57 mm	56 mm	110 mm
MASTERColour CDM-T Elite 35W/930 G12 1CT/12	20 mm	4,8 mm	55 mm	57 mm	56 mm	103 mm
MASTERColour CDM-T Elite 70W/942 G12 1CT	20 mm	7,75 mm	55 mm	57 mm	56 mm	103 mm
MASTERColour CDM-T Elite 50W/930 G12 1CT/12	20 mm	6 mm	55 mm	57 mm	56 mm	103 mm
MASTERColour CDM-T Elite 50W/942 G12 1CT	20 mm	7,1 mm	55 mm	57 mm	56 mm	103 mm
MASTERColour CDM-T Elite 70W/930 G12 1CT/12	20 mm	7,15 mm	55 mm	57 mm	56 mm	103 mm
MASTERColour CDM-T Elite 35W/942 G12 1CT	20 mm	5,2 mm	55 mm	57 mm	56 mm	103 mm

# MASTERColour CDM-T Elite

## Rysunki techniczne



Product	D (max)	D O	L (min)	L (max)	L	C (max)
MASTERColour CDM-T Elite 20W/830 G12 1CT/12	20 mm	4 mm	55 mm	57 mm	56 mm	103 mm

Product	D (max)	O	L (min)	L (max)	L	C (max)
MASTERColour CDM-T Elite 150W/930 G12 1CT/12	20 mm	9 mm	55 mm	57 mm	56 mm	110 mm

### Sterowanie i Ściemnianie

Funkcja ściemniania brak

### Eksploatacja i połączenie elektryczne

Czas ponownego zapłonu (Min) (Max) 15 min

### Informacje ogólne

Trzonek G12

### Mechanika i korpus

Wykończenie żarówki Przezroczyste

Kształt bańki T19

## Zatwierdzenie i Aplikacja

Order Code	Full Product Name	Zużycie energii elektrycznej w kWh/1000 h	Zawartość rtęci (Hg) (Max)	Zawartość rtęci (Hg) (Nom)
20159500	MASTERColour CDM-T Elite 50W/942 G12 1CT	51 kWh	5,7 mg	5,7 mg
93060300	MASTERColour CDM-T Elite 50W/930 G12 1CT/12	51 kWh	6,6 mg	6,6 mg
21312915	MASTERC CDM-T ELITE 150W/930 G12 1CT/12	151 kWh	9,5 mg	9,5 mg
87169200	MASTERColour CDM-T Elite 100W/930 G12 1CT/12	101 kWh	10,1 mg	10,1 mg
87156200	MASTERColour CDM-T Elite 20W/830 G12.1CT/12	21 kWh	3,5 mg	3,5 mg

Order Code	Full Product Name	Zużycie energii elektrycznej w kWh/1000 h	Zawartość rtęci (Hg) (Max)	Zawartość rtęci (Hg) (Nom)
91137400	MasterC CDM-T Elite 35W/930 G12 1CT/12	40 kWh	4,7 mg	4,7 mg
16364000	MASTERColour CDM-T Elite 35W/942 G12 1CT	40 kWh	4,9 mg	4,9 mg
91141100	MASTERColour CDM-T Elite 70W/930 G12 1CT/12	74 kWh	6,6 mg	6,6 mg
16362600	MASTERColour CDM-T Elite 70W/942 G12 1CT	74 kWh	6,6 mg	6,6 mg

# MASTERColour CDM-T Elite

## Eksplatacja i połączenie elektryczne

Order Code	Full Product Name	Prąd lampy				Moc (znamionowa)	
		(EM) (Nom)	Napięcie (Max)	Napięcie (Min)	Napięcie (Nom)	(Min)	(Nom)
20159500	MASTERColour CDM-T Elite 50W/942 G12 1CT	-	97 V	85 V	91 V	50,0 W	50,2 W
93060300	MASTERColour CDM-T Elite 50W/930 G12 1CT/12	-	96 V	84 V	90 V	50,0 W	50,2 W
21312915	MASTERC CDM-T ELITE 150W/930 G12 1CT/12	-	98 V	86 V	92 V	-	150,1 W
87169200	MASTERColour CDM-T Elite 100W/930 G12 1CT/12	-	94 V	82 V	88 V	100,0 W	100,1 W
87156200	MASTERColour CDM-T Elite 20W/830 G12.1CT/12	-	100 V	90 V	95 V	20,0 W	20,1 W
91137400	MasterC CDM-T Elite 35W/930 G12 1CT/12	0,500 A	90 V	80 V	85 V	-	39,1 W
16364000	MASTERColour CDM-T Elite 35W/942 G12 1CT	0,51 A	96 V	84 V	90 V	-	39,1 W
91141100	MASTERColour CDM-T Elite 70W/930 G12 1CT/12	1 A	90 V	79 V	85 V	-	73,2 W
16362600	MASTERColour CDM-T Elite 70W/942 G12 1CT	0,97 A	93 V	81 V	87 V	-	73,2 W

## Informacje ogólne

Order Code	Full Product Name	Trwałość do	Trwałość do	Trwałość do	Trwałość do	Pozycja robocza
		przygaśnięcia do 10% (Nom)	przygaśnięcia do 20% (Nom)	przygaśnięcia do 50% (Nom)	przygaśnięcia do 5% (Nom)	
20159500	MASTERColour CDM-T Elite 50W/942 G12 1CT	10000 h	12000 h	15000 h	9000 h	UNIVERSAL
93060300	MASTERColour CDM-T Elite 50W/930 G12 1CT/12	14000 h	16000 h	20000 h	12000 h	UNIVERSAL
21312915	MASTERC CDM-T ELITE 150W/930 G12 1CT/12	10000 h	11000 h	12000 h	9000 h	P10
87169200	MASTERColour CDM-T Elite 100W/930 G12 1CT/12	14000 h	16000 h	20000 h	12000 h	UNIVERSAL
87156200	MASTERColour CDM-T Elite 20W/830 G12.1CT/12	14000 h	16000 h	20000 h	12000 h	UNIVERSAL
91137400	MasterC CDM-T Elite 35W/930 G12 1CT/12	14000 h	16000 h	20000 h	12000 h	UNIVERSAL
16364000	MASTERColour CDM-T Elite 35W/942 G12 1CT	10000 h	12000 h	15000 h	9000 h	UNIVERSAL
91141100	MASTERColour CDM-T Elite 70W/930 G12 1CT/12	14000 h	16000 h	20000 h	12000 h	UNIVERSAL
16362600	MASTERColour CDM-T Elite 70W/942 G12 1CT	10000 h	12000 h	15000 h	9000 h	UNIVERSAL

## Wymagania dotyczące projektów opraw oświetleniowych

Order Code	Full Product Name	Temperatura żarówki (Max)	Order Code	Full Product Name	Temperatura żarówki (Max)
20159500	MASTERColour CDM-T Elite 50W/942 G12 1CT	500 °C	91137400	MasterC CDM-T Elite 35W/930 G12 1CT/12	500 °C
93060300	MASTERColour CDM-T Elite 50W/930 G12 1CT/12	500 °C	16364000	MASTERColour CDM-T Elite 35W/942 G12 1CT	500 °C
21312915	MASTERC CDM-T ELITE 150W/930 G12 1CT/12	650 °C	91141100	MASTERColour CDM-T Elite 70W/930 G12 1CT/12	500 °C
87169200	MASTERColour CDM-T Elite 100W/930 G12 1CT/12	550 °C	16362600	MASTERColour CDM-T Elite 70W/942 G12 1CT	500 °C
87156200	MASTERColour CDM-T Elite 20W/830 G12.1CT/12	250 °C			

## Dane techniczne oświetlenia (1/3)

Order Code	Full Product Name	Współrzędna X	Współrzędna Y	Kod barwy	Oznaczenie koloru barwowa (Nom)	Skorelowana	Wskaźnik	Wskaźnik
		chromatyczności (Nom)	chromatyczności (Nom)			temperatura	oddawania barw (Min)	oddawania barw (Nom)
20159500	MASTERColour CDM-T Elite 50W/942 G12 1CT	0,371	0,366	942	chłodnobiała (CW)	4200 K	87	90
93060300	MASTERColour CDM-T Elite 50W/930 G12 1CT/12	0,434	0,398	930	ciepłobiała (WW)	3000 K	87	90

## MASTERCcolour CDM-T Elite

Order Code	Full Product Name	Współrzędna X chromatyczności (Nom)	Współrzędna Y chromatyczności (Nom)	Kod barwy	Oznaczenie koloru	Skorelowana temperatura barwowa (Nom)	Wskaźnik oddawania barw (Min)	Wskaźnik oddawania barw (Nom)
21312915	MASTERC CDM-T ELITE 150W/930 G12 1CT/12	0,434	0,398	930	ciepłobiała (WW)	3000 K	89	92
87169200	MASTERCcolour CDM-T Elite 100W/930 G12 1CT/12	0,434	0,398	930	ciepłobiała (WW)	3000 K	89	92
87156200	MASTERCcolour CDM-T Elite 20W/830 G12.1CT/12	0,434	0,398	830	ciepłobiała (WW)	3000 K	-	84
91137400	MasterC CDM-T Elite 35W/930 G12 1CT/12	0,434	0,398	930	ciepłobiała (WW)	3000 K	87	90
16364000	MASTERCcolour CDM-T Elite 35W/942 G12 1CT	0,371	0,366	942	chłodnobiała (CW)	4200 K	87	90
91141100	MASTERCcolour CDM-T Elite 70W/930 G12 1CT/12	0,434	0,398	930	ciepłobiała (WW)	3000 K	87	90
16362600	MASTERCcolour CDM-T Elite 70W/942 G12 1CT	0,371	0,366	942	chłodnobiała (CW)	4200 K	87	90

### Dane techniczne oświetlenia (2/3)

Order Code	Full Product Name	Utrzymanie			Utrzymanie			Skuteczność świetlna (znamionowa) (Nom)	Strumień świetlny (Nom)	Strumień świetlny (Min)
		Utrzymanie strumienia świetlnego 1000 h (Nom)	Utrzymanie strumienia świetlnego 10 000 h (Nom)	Utrzymanie strumienia świetlnego 12 000 h (Nom)	Utrzymanie strumienia świetlnego 2000 h (Nom)	Utrzymanie strumienia świetlnego 4000 h (Nom)	Utrzymanie strumienia świetlnego 5000 h (Nom)			
20159500	MASTERCcolour CDM-T Elite 50W/942 G12 1CT	93 %	84 %	83 %	91 %	88 %	87 %	101 lm/W	5050 lm	-
93060300	MASTERCcolour CDM-T Elite 50W/930 G12 1CT/12	97 %	83 %	82 %	95 %	90 %	88 %	108 lm/W	5450 lm	-
21312915	MASTERC CDM-T ELITE 150W/930 G12 1CT/12	95 %	75 %	73 %	91 %	86 %	84 %	98 lm/W	14600 lm	-
87169200	MASTERCcolour CDM-T Elite 100W/930 G12 1CT/12	97 %	87 %	85 %	95 %	93 %	92 %	110 lm/W	11000 lm	-
87156200	MASTERCcolour CDM-T Elite 20W/830 G12.1CT/12	-	78 %	77 %	87 %	-	83 %	90 lm/W	1800 lm	1620 lm
91137400	MasterC CDM-T Elite 35W/930 G12 1CT/12	95 %	83 %	80 %	93 %	90 %	88 %	98 lm/W	4050 lm	-
16364000	MASTERCcolour CDM-T Elite 35W/942 G12 1CT	89 %	73 %	71 %	84 %	80 %	79 %	98 lm/W	3850 lm	-
91141100	MASTERCcolour CDM-T Elite 70W/930 G12 1CT/12	97 %	83 %	82 %	95 %	90 %	88 %	103 lm/W	7800 lm	-
16362600	MASTERCcolour CDM-T Elite 70W/942 G12 1CT	91 %	80 %	79 %	88 %	85 %	84 %	100 lm/W	7500 lm	-

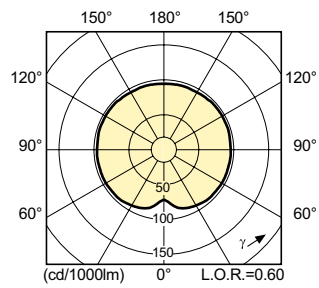
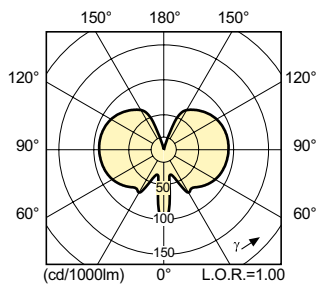
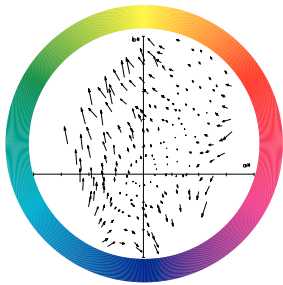
### Dane techniczne oświetlenia (3/3)

## MASTERColour CDM-T Elite

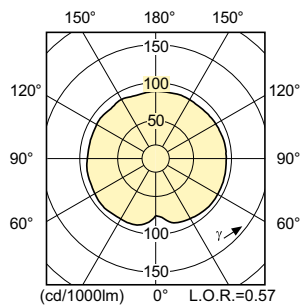
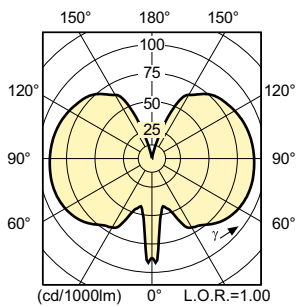
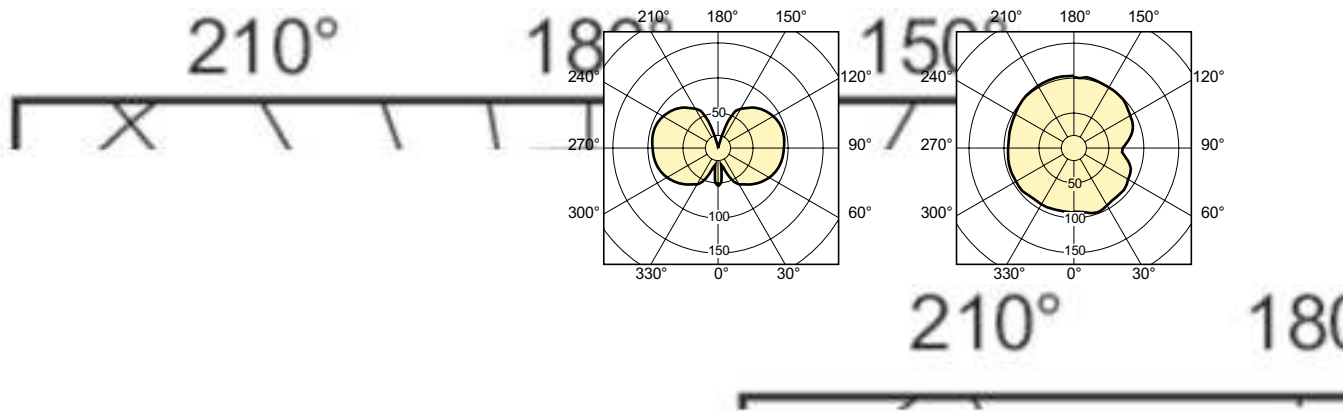
Order Code	Full Product Name	Strumień świetlny (znamionowy) (Nom)
20159500	MASTERColour CDM-T Elite 50W/942 G12 1CT	5050 lm
93060300	MASTERColour CDM-T Elite 50W/930 G12 1CT/12	5450 lm
21312915	MASTERC CDM-T ELITE 150W/930 G12 1CT/12	14600 lm
87169200	MASTERColour CDM-T Elite 100W/930 G12 1CT/12	11000 lm

Order Code	Full Product Name	Strumień świetlny (znamionowy) (Nom)
87156200	MASTERColour CDM-T Elite 20W/830 G12.1CT/12	1800 lm
91137400	MasterC CDM-T Elite 35W/930 G12 1CT/12	4050 lm
16364000	MASTERColour CDM-T Elite 35W/942 G12 1CT	3850 lm
91141100	MASTERColour CDM-T Elite 70W/930 G12 1CT/12	7800 lm
16362600	MASTERColour CDM-T Elite 70W/942 G12 1CT	7500 lm

### Diagram oddawania barw



MASTERColour CDM-T Elite



## MASTERColour CDM-T Elite

