



PrimaVision Twin (35 W i 70 W) dla CDM — ekonomiczne i funkcjonalne rozwiązanie

PrimaVision Twin for CDM

Obsługa lampy z podwójnym CDM, pojedynczy osprzęt elektroniczny HID — poprawia ekonomikę i zwiększa możliwości w zakresie projektowania opraw oświetleniowych

Korzyści

- Oszczędność i możliwość tworzenia dowolnych kompozycji
- Doskonała wydajność lampy dzięki minimalnym wahaniom mocy
- Okres eksploatacji lamp CDM dłuższy nawet o 30%

Cechy

- Jeden osprzęt do dwóch lamp
- Funkcja Przelotka (w wersji Independent)
- Minimalna różnica mocy świecenia między lampami
- Minimalne straty mocy w osprzęcie
- Określanie pozostałego okresu eksploatacji lampy
- Praca w wysokich temperaturach otoczenia i roboczej
- Duża żywotność (40 000 godzin)

PrimaVision Twin for CDM

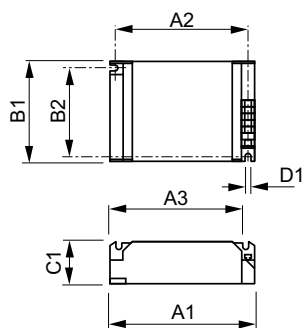
Zastosowanie

- 35 i 70 W: oświetlenie akcentujące i dekoracyjne w sklepach, miejscach publicznych, holach i biurach
- Dopuszczalne użycie tylko we wnętrzach

Wersje



Rysunki techniczne



Product	D1	C1	A1	A2	B1	B2
HID-PV C 2x35 /S	4,5 mm	32,0	135,0	123,5	75,0	63,5
CDM 220-240V		mm	mm	mm	mm	mm
50/60Hz						

