



Mocna konstrukcja, kompaktowa forma

HF-Matchbox Blue

HF-Matchbox Blue to niedrogi, niezawodny, kompaktowy i lekki statecznik do wysokich częstotliwości do stosowania w systemach o mocy poniżej 25 W w połączeniu z lampami TL mini, TL-D, TL5 i TL5c, PL-T/C oraz PL-L/S. Produkty HF-M Blue charakteryzują się solidną konstrukcją, spełniają wszystkie odpowiednie międzynarodowe normy bezpieczeństwa i wydajności, a ich wskaźnik wydajności (CELMA EEI) wynosi A2.

Korzyści

- Automatyczny restart (po spadku napięcia lub wymianie lampy) zapewnia łatwość obsługi i wymiany lamp.
- Odpowiedni do opraw z ochroną klasy I lub II

Cechy

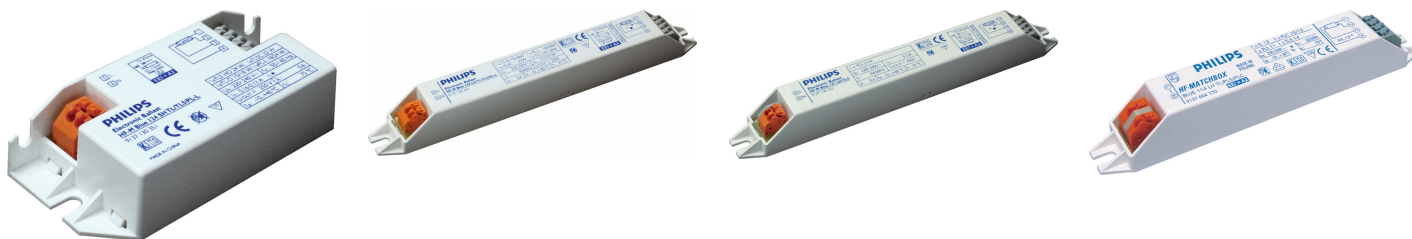
- Może służyć jako awaryjne źródło światła zasilane prądem stałym w zakresie od 190 V do 254 V
- Zaprogramowane, pozbawione migotania i wstępnie ogrzane uruchomienie (<0,8 s); ponad 8000 włączeń/wyłączeń dla jednej lampy (w zależności od kombinacji lamp i stateczników)
- Automatyczny restart (po spadku napięcia lub wymianie lampy) zapewnia łatwość obsługi i wymiany lamp.

HF-Matchbox Blue

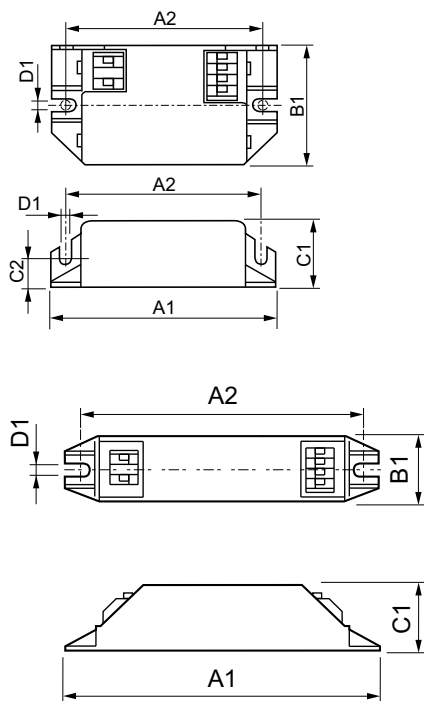
Zastosowanie

- Stosowane z systemami wykrywania ruchu, takimi jak Philips OccuPlus, gdzie lampy są włączone przez długi czas, a zmiany cykli pracy są rzadkie (np. nie więcej niż 3 dziennie)
- Głównie w systemach wewnętrznych, reflektorach, oprawach typu downlight, kasetonach oraz w oprawach oświetlenia awaryjnego i bezpieczeństwa, stosowanych powszechnie w sklepach, biurach, hotelach, domach prywatnych i apartamentowcach
- Zastosowania domowe, np. oświetlenie ogrodu, garaży, klatki schodowej

Wersje



Rysunki techniczne



Product

HF-M BLUE 124 SH TL/TL5/PL-L 230-240V

Product

HF-M BLUE 124 LH TL/TL5/PL-L 230-240V

HF-M BLUE 121 LH TL5 230-240V

HF-M BLUE 128 LH TL5 230-240V

HF-M BLUE 109 LH TL/PL-S 230-240V

HF-M BLUE 114 LH TL/PL-S/PL-C 230-240V

HF-Matchbox Blue

Eksplatacja i połączenie elektryczne

Częstotliwość wejściowa 50 do 60 Hz

Napięcie wejściowe 230-240 V

Informacje ogólne

Liczba lamp 1 sztuka

Informacje ogólne

Order Code	Full Product Name	Liczba produktów na obwodzie zabezpieczonym 1 wyłącznikiem nadprądowym 16A typu B (Nom)	Typ lampy
53638930	HF-M BLUE 124 SH TL/TL5/PL-L 230-240V	60	TL/TL5/PL-L
53640230	HF-M BLUE 124 LH TL/TL5/PL-L 230-240V	60	TL/TL5/PL-L
53646430	HF-M BLUE 121 LH TL5 230-240V	59	TL5

Order Code	Full Product Name	Liczba produktów na obwodzie zabezpieczonym 1 wyłącznikiem nadprądowym 16A typu B (Nom)	Typ lampy
93243330	HF-M BLUE 128 LH TL5 230-240V	-	TL5
53680830	HF-M BLUE 109 LH TL/PL-S 230-240V	159	TL/PL-S
53682230	HF-M BLUE 114 LH TL/PL-S/PL-C 230-240V	101	TL/PL-S/PL-C

Mechanika i korpus

Order Code	Full Product Name	Obudowa
53638930	HF-M BLUE 124 SH TL/TL5/PL-L 230-240V	SH
53640230	HF-M BLUE 124 LH TL/TL5/PL-L 230-240V	LH
53646430	HF-M BLUE 121 LH TL5 230-240V	LH

Order Code	Full Product Name	Obudowa
93243330	HF-M BLUE 128 LH TL5 230-240V	LH
53680830	HF-M BLUE 109 LH TL/PL-S 230-240V	LH
53682230	HF-M BLUE 114 LH TL/PL-S/PL-C 230-240V	LH

Cechy systemu

Order Code	Full Product Name	Moc lampy PL-C	Moc lampy PL-S	Moc lampy TL	Moc źródła światła TL5	Znamionowa moc konfiguracji lampa- statecznik
53638930	HF-M BLUE 124 SH TL/TL5/PL-L 230-240V	-	-	-	-	24 W
53640230	HF-M BLUE 124 LH TL/TL5/PL-L 230-240V	-	-	-	-	24 W
53646430	HF-M BLUE 121 LH TL5 230-240V	-	-	-	-	21 W
93243330	HF-M BLUE 128 LH TL5 230-240V	-	-	-	19.6 W	28 W
53680830	HF-M BLUE 109 LH TL/PL-S 230-240V	-	7.8 W	8.2 W	-	9 W
53682230	HF-M BLUE 114 LH TL/PL-S/PL-C 230-240V	12.2 W	11.9 W	11.8 W	-	14 W

