



Regulator HF II do lamp TL-D — przyciemnianie: następny krok w oszczędzaniu energii

HF-REGULATOR II Analog TL-D

Statecznik elektroniczny HFR zmiany natężenia strumienia świetlnego używający protokołu analogowego (1–10 V) do lamp TL-D

Korzyści

- Moc lampy można zmniejszyć od 1 do 100% dzięki analogowemu wejściu sterownika (zgodnie z normą dotyczącą urządzeń 1–10 V)
- Zgodność z normami europejskimi i azjatyckimi; można używać w systemach oświetlenia awaryjnego
- Działanie na wysokiej częstotliwości poprawia jakość światła i wydłuża czas eksploatacji lampy
- Możliwość dodatkowych oszczędności energii dzięki zastosowaniu sterowników

HF-REGULATOR II Analog TL-D

Cechy

- Zaprogramowany start: zapłon bez migania < 0,5 sekundy; brak efektu prężkowania i stroboskopu. Podgrzewanie elektrod lampy umożliwia włączanie i wyłączenie lamp bez skracania ich okresu eksploatacji
- Inteligentne zasilanie zapewnia stały strumień świetlny niezależnie od wahań napięcia.
- Ograniczenie zużycia energii do 60% dzięki zastosowaniu systemów automatycznej kontroli oświetlenia
- Obwód odcinający dopływ prądu jest uruchamiany w ciągu pięciu sekund od awarii lampy (wyłącznik bezpieczeństwa), a po wymianie lampy statecznik resetuje się automatycznie

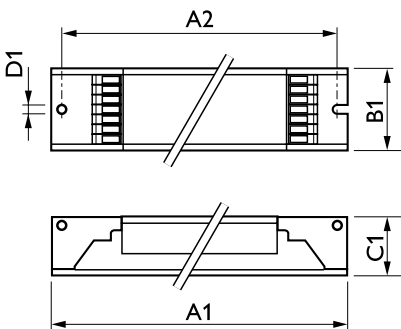
Zastosowanie

- Do użytku w pomieszczeniach, do zastosowań ogólnych i zadaniowych w połączeniu z systemami sterowania oświetleniem (kontrola osobista, powiązanie ze światłem dziennym, wykrywanie ruchu)

Wersje



Rysunki techniczne



Product	D1	C1	A1	A2	B1
HF-R 136 TL-D EII 220-240V 50/60Hz	4,2 mm	22 mm	360 mm	350 mm	30 mm
HF-R 236 TL-D EII 220-240V 50/60Hz	4,2 mm	22 mm	360 mm	350 mm	30 mm
HF-R 158 TL-D EII 220-240V 50/60Hz	4,2 mm	22 mm	360 mm	350 mm	30 mm
HF-R 258 TL-D EII 220-240V 50/60Hz	4,2 mm	22 mm	360 mm	350 mm	30 mm
HF-R 418 TL-D EII 220-240V 50/60Hz	4,2 mm	22 mm	359 mm	350 mm	39 mm

HF-REGULATOR II Analog TL-D

Zatwierdzenie i Aplikacja

Współczynnik efektywności energetycznej	A1 BAT
---	--------

Eksploatacja i połączenie elektryczne

Częstotliwość wejściowa	50 do 60 Hz
Napięcie wejściowe	220-240 V

Informacje ogólne

Typ lampy	TL-D
-----------	------

Informacje ogólne

Order Code	Full Product Name	Liczba produktów na obwodzie zabezpieczonym 1 wyłącznikiem nadprądowym 16A typu B (Nom)	Liczba lamp
91013430	HF-R 136 TL-D EII 220-240V 50/60Hz	28	1 sztuka
91015830	HF-R 236 TL-D EII 220-240V 50/60Hz	12	2 sztuka
91017230	HF-R 158 TL-D EII 220-240V 50/60Hz	28	1 sztuka

Order Code	Full Product Name	Liczba produktów na obwodzie zabezpieczonym 1 wyłącznikiem nadprądowym 16A typu B (Nom)	Liczba lamp
91019630	HF-R 258 TL-D EII 220-240V 50/60Hz	12	2 sztuka
91366130	HF-R 418 TL-D EII 220-240V 50/60Hz	12	4 sztuka

Mechanika i korpus

Order Code	Full Product Name	Obudowa
91013430	HF-R 136 TL-D EII 220-240V 50/60Hz	L 360x30x21
91015830	HF-R 236 TL-D EII 220-240V 50/60Hz	L 360x30x21
91017230	HF-R 158 TL-D EII 220-240V 50/60Hz	L 360x30x21

Order Code	Full Product Name	Obudowa
91019630	HF-R 258 TL-D EII 220-240V 50/60Hz	L 360x30x21
91366130	HF-R 418 TL-D EII 220-240V 50/60Hz	L 359x39x22

Cechy systemu

Order Code	Full Product Name	Znamionowa moc konfiguracji lampy-statecznik
91013430	HF-R 136 TL-D EII 220-240V 50/60Hz	36 W
91015830	HF-R 236 TL-D EII 220-240V 50/60Hz	36 W
91017230	HF-R 158 TL-D EII 220-240V 50/60Hz	58 W

Order Code	Full Product Name	Znamionowa moc konfiguracji lampy-statecznik
91019630	HF-R 258 TL-D EII 220-240V 50/60Hz	58 W
91366130	HF-R 418 TL-D EII 220-240V 50/60Hz	18 W

HF-REGULATOR II Analog TL-D

