



Przyciemnianie – następny krok w oszczędzaniu energii

HF-Regulator Intelligent Touch DALI for PL-T/C and TL5C

Inteligentny statecznik elektroniczny HFR do zmiany strumienia świetlnego używający protokołu DALI (Digital Addressable Lighting Interface, zgodnego z normą IEC62386) lub Touch and Dim do świetlówek. Wyposażono go w tryb korytarzowy programowany przez złącze Philips MultiOne. Działanie na wysokiej częstotliwości poprawia jakość światła i wydłuża czas eksploatacji lampy. Uprzedza planowane zmiany przepisów zgodnie z wymaganiami A1BAT.

Korzyści

- Zaprogramowany start: zapłon bez migania w 0,5 sekundy; brak efektu prądkowania i stroboskopu. Podgrzewanie elektrod lampy umożliwia włączanie i wyłączanie lamp bez skracania ich okresu eksploatacji
- Inteligentne zasilanie zapewnia stały strumień świetlny niezależnie od wahań napięcia oraz zmianę natężenia strumienia świetlnego od 3 do 100%
- Ochrona przed nadmiernym napięciem sieciowym, nieprawidłowym podłączeniem i nieprawidłowym użytkowaniem lampy

HF-Regulator Intelligent Touch DALI for PL-T/C and TL5C

Cechy

- Bardzo małe straty mocy wynikające z pozostawania w stanie gotowości, kontrolowane odcięcia przy poziomach przyciemnienia powyżej 80%
- Możliwość dodatkowych oszczędności energii dzięki zastosowaniu sterowników
- Obwód odcinający dopływ prądu jest uruchamiany w ciągu pięciu sekund od awarii lampy (wyłącznik bezpieczeństwa), a po wymianie lampy statecznik resetuje się automatycznie
- Działanie na wysokiej częstotliwości poprawia jakość światła i wydłuża czas eksploatacji lampy
- Programowalny tryb korytarzowy
- Zgodność z normami europejskimi i azjatyckimi; można używać w systemach oświetlenia awaryjnego

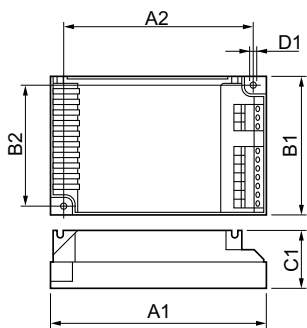
Zastosowanie

- Do użytku w pomieszczeniach, do zastosowań ogólnych i zadaniowych w połączeniu z systemami sterowania oświetleniem (kontrola osobista, powiązanie ze światłem dziennym, wykrywanie ruchu)

Wersje



Rysunki techniczne



Product	D1	C1	A1	A2	B1	B2
HF-Ri TD 1 26-42 PL-T/C E+	4,5	33,0	123,0	111,0	79,0	67,0
	mm	mm	mm	mm	mm	mm
HF-Ri TD 2 26-42 PL-T/C E+	4,5	33,0	123,0	111,0	79,0	67,0
	mm	mm	mm	mm	mm	mm
HF-Ri TD 155 TL5C E+						
195-240V 50/60Hz						
HF-Ri TD 160 TL5C E+						
195-240V 50/60Hz						

HF-Regulator Intelligent Touch DALI for PL-T/C and TL5C

Zatwierdzenie i Aplikacja

Współczynnik efektywności energetycznej	A1 BAT
---	--------

Eksploatacja i połączenie elektryczne

Częstotliwość wejściowa	50 do 60 Hz
Napięcie wejściowe	195-240 V

Mechanika i korpus

Obudowa	L 123x79x33
---------	-------------

Informacje ogólne

Order Code	Full Product Name	Liczba produktów na obwodzie zabezpieczonym 1 wyłącznikiem nadprądowym 16A		
		Liczba lamp	Typ lampy	Typ
24167600	HF-Ri TD 1 26-42 PL-T/C E+	28	1 sztuka	PL-T/C
24169000	HF-Ri TD 2 26-42 PL-T/C E+	12	2 sztuka	PL-T/C

Order Code	Full Product Name	Liczba produktów na obwodzie zabezpieczonym 1 wyłącznikiem nadprądowym 16A		
		Liczba lamp	Typ lampy	Typ
71864200	HF-Ri TD 155 TL5C E+ 195-240V 50/60Hz	12	1 sztuka	TL5C
71862800	HF-Ri TD 160 TL5C E+ 195-240V 50/60Hz	12	1 sztuka	TL5C

Cechy systemu

Order Code	Full Product Name	Znamionowa moc konfiguracji			
		Moc lampy PL-T	Moc lampy PL-T/C	Moc źródła światła TL5C	Moc konfiguracji lampa-statecznik
24167600	HF-Ri TD 1 26-42 PL-T/C E+	31/41 W	25 W	23/38.5 W	26-42 W
24169000	HF-Ri TD 2 26-42 PL-T/C E+	62/82 W	50 W	46/77/61 W	26-42 W

Order Code	Full Product Name	Znamionowa moc konfiguracji			
		Moc lampy PL-T	Moc lampy PL-T/C	Moc źródła światła TL5C	Moc konfiguracji lampa-statecznik
71864200	HF-Ri TD 155 TL5C E+ 195-240V 50/60Hz	-	-	60.5 W	55 W
71862800	HF-Ri TD 160 TL5C E+ 195-240V 50/60Hz	-	-	60 W	60 W

