



Solidne rozwiązanie w przystępnej cenie

HF-Selectalume II for PL-T/C Strain Relief

Wersja HF-Selectalume II Independent to najbardziej ekonomiczne, niezawodne, kompaktowe i niedrogie rozwiązanie świetlówkowe wykorzystujące przełomową technologię, która umożliwia energooszczędność, elastyczność systemu i niezrównaną wydajność. Ekonomiczny model HF-Selectalume II PLTC SR charakteryzuje się solidną konstrukcją spełniającą wszystkie odpowiednie międzynarodowe normy bezpieczeństwa i wydajności. Końcówka kabla HF-S II jest zoptymalizowana głównie dla lamp PL-T/C. HF-Selectalume II jest przeznaczony do stosowania z oprawami oświetleniowymi do wnętrz, takimi jak reflektory, oprawy typu downlight i oprawy do wbudowania, które są powszechnie używane w biurach, sklepach, zakładach przemysłowych, hotelach, restauracjach i podobnych miejscach.

Korzyści

- Stateczniki z serii HF-SII 2x18/26W PL-T/C/T5c mają bardzo solidną konstrukcję oraz spełniają międzynarodowe normy bezpieczeństwa, kompatybilności elektromagnetycznej i odporności na wysokie temperatury.
- Automatyczny restart (po spadku napięcia lub wymianie lampy) zapewnia łatwość obsługi i wymiany lamp (tylko stateczniki do sterowania 2 lampami)
- Awaryjne źródło światła zgodne z normami IEC/EN 60598-2-22 dla opraw oświetleniowych (tylko stateczniki do sterowania 2 lampami)
- Wbudowana pokrywa złączki i końcówka kabla

HF-Selectalume II for PL-T/C Strain Relief

Cechy

- Zgodność z normami CE i ENEC (tylko stateczniki do sterowania 2 lampami)
- Mocna konstrukcja: ponad 70 000 godzin pracy przy $T_a=50^{\circ}\text{C}$ oraz ponad 50 000 operacji włączenia/wyłączenia jednej lampy (tylko stateczniki do sterowania 2 lampami)
- Klasa energooszczędności: A2
- Aktywna korekta współczynnika mocy zapewnia stały strumień świetlny niezależnie od wahań napięcia (tylko stateczniki do sterowania 2 lampami)

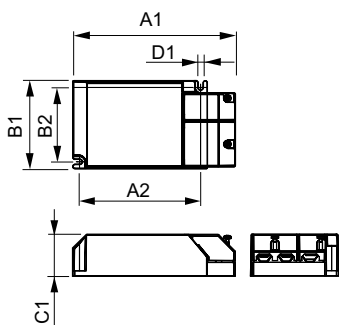
Zastosowanie

- Wnętrzowe oświetlenie powierzchni komercyjnych, takich jak sklepy, budynki biurowe, supermarkety, hotele, małe sklepiki oraz tereny przemysłowe, na których światło pali się przez długi czas (np. na korytarzach)
- W oprawkach o klasie ochrony I i II, takich jak reflektorowe, typu downlight i do wbudowania
- Mogą współdziałać z systemami wykrywania ruchu, takimi jak Philips OccuPlus, oraz pracować w instalacjach o częstych operacjach włączania i wyłączania (tylko stateczniki do sterowania 2 lampami)

Wersje



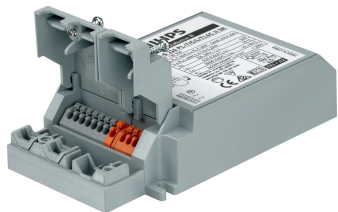
Rysunki techniczne



Product	D1	C1	A1	A2	B1	B2
HF-S 1/226 PL-T/C II SR	4,0 mm	32,0	125,5	93,5	67,8	57,5
220-240V 50/60Hz		mm	mm	mm	mm	mm

HF-Selectalume II for PL-T/C Strain Relief

Więcej o produkcie



HF-S II SR

