



Klasyczny wygląd i atmosfera

Classic LED Lamps

Matowe bańki LED Classic zapewniają piękne, dekoracyjne ciepłe światło białe, a jednocześnie pozwalają zmniejszyć koszty energii o około 90%. Charakterystyczne kształty matowych bańek LED Classic stanowią idealne uzupełnienie każdej oprawy.

Korzyści

- Energooszczędność ok. 90%
- Bardzo długi okres eksploatacji, ograniczający konieczność wymiany
- Doskonały zamiennik klasycznych lamp konwencjonalnych

Cechy

- Estetyczna, tradycyjna konstrukcja i klasyczny kształt
- Doskonałe dopasowanie i wysokiej jakości wykończenie
- Wysoki współczynnik oddawania barw (CRI > 80) zapewnia żywe kolory
- Przyjazne dla środowiska: nie zawierają rtęci ani innych niebezpiecznych substancji
- Natychmiastowe pełne światło: żarówki LED firmy Philips zapewniają pełen poziom jasności natychmiast po włączeniu

Zastosowanie

- Zastosowania domowe
- Hotele i restauracje

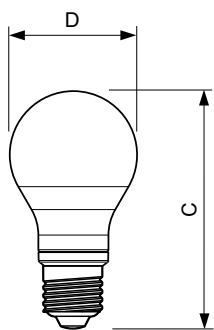
Classic LED Lamps

Wersje



E27

Rysunki techniczne



Product	D	C
LED classic 40W A60 E27 WW FR ND 1CT/10	60 mm	110 mm
LED classic 60W A60 E27 WW FR ND 1CT/10	60 mm	110 mm

Classic LED Lamps

Sterowanie i Ściemnianie

Funkcja ściemniania	brak
---------------------	------

Eksploatacja i połączenie elektryczne

Częstotliwość wejściowa	50 Hz
Napięcie (Nom)	220-240 V
Czas uruchomienia (Nom)	0,5 s

Informacje ogólne

Trzonek	E27
Trwałość nominalna (Nom)	15000 h
Cykl załączania	30000

Dane techniczne oświetlenia

Kod barwy	827
Skorelowana temperatura barwowa (Nom)	2700 K
Wskaźnik oddawania barw (Nom)	80
Współczynnik zachowania strumienia świetlnego na zakończenie nominalnego okresu eksploatacji (Nom)	70 %

Mechanika i korpus

Wykończenie żarówki	Matowy
Kształt bańki	A60

Temperatura

Maksymalna temperatura obudowy (Nom)	50 °C
--------------------------------------	-------

Zatwierdzenie i Aplikacja

Order Code	Full Product Name	Zużycie energii elektrycznej w kWh/1000 h
41965601	LED classic 40W A60 E27 WW FR ND 1CT/10	5 kWh
47218701	LED classic 60W A60 E27 WW FR ND 1CT/10	7 kWh

Eksploatacja i połączenie elektryczne

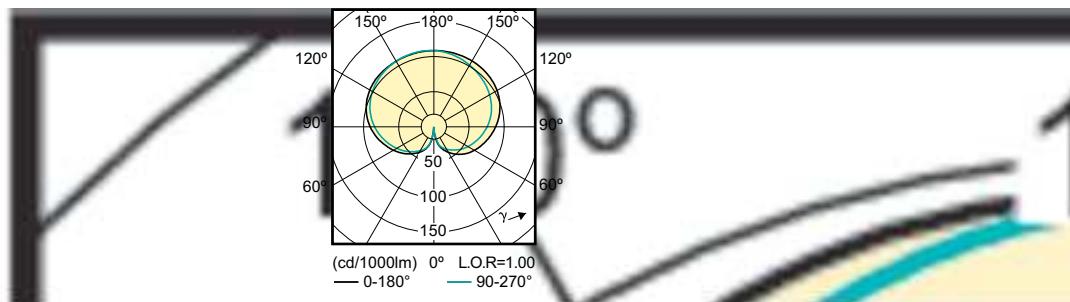
Order Code	Full Product Name	Moc (Nom)
41965601	LED classic 40W A60 E27 WW FR ND 1CT/10	4,5 W

Order Code	Full Product Name	Moc (Nom)
47218701	LED classic 60W A60 E27 WW FR ND 1CT/10	7 W

Dane techniczne oświetlenia

Order Code	Full Product Name	Strumień świetlny (Nom)
41965601	LED classic 40W A60 E27 WW FR ND 1CT/10	470 lm
47218701	LED classic 60W A60 E27 WW FR ND 1CT/10	806 lm

Classic LED Lamps



Classic LED Lamps

