



# Maxos LED

## 4MX850 581 LED80S/840 PSD WB WH

Maxos Led Industry - Generation 4 - 1 moduł na TL-D 58W - LED Module, system flux 8000 lm - 840 neutralna biel - jednostka zasilająca z interfejsem DALI - szeroki rozsył - Terminal przyłączeniowy 5-biegunowy - WH

Klienci w sektorze przemysłowym i detalicznym poszukują rozwiązań w zakresie oświetlenia ogólnego, oferujących odpowiedni zwrot kosztów, a jednocześnie spełniających wszystkie właściwe normy dla supermarketów i zastosowań przemysłowych. Przy ograniczonych nakładach inwestycyjnych Maxos LED Industry oferuje najlepszy poziom energooszczędności w swojej klasie, dostarczając wysoki poziom oświetlenia oraz zachowując wymagane parametry temperatury barwowej i olśnienia. Minimalistyczny system Maxos LED Industry obejmuje wymienne tablice LED o średniej mocy, montowane na standardowej szynie linii świetlnych Maxos. Wybór soczewek o szerokiej i średniej wiązce oznacza elastyczność rozsyłu światła. W porównaniu z tradycyjną instalacją fluorescencyjną, to wysoce wydajne rozwiązanie LED oferuje pełny zwrot kosztów w czasie krótszym niż trzy lata. To nie koniec korzyści: mechanizm LED można modernizować, co sprawia, że Maxos LED Industry to rozwiązanie, które doskonale sprawdzi się w przyszłości.

### Dane produktu

Informacje ogólne	
Liczba źródeł światła	1 [ 1 sztuka]
Kod rodziny źródła światła	LED80S [ LED Module, system flux 8000 lm]
Kąt rozsyłu źródła światła	120 °
Barwa źródła światła	840 neutralna biel
Trzonek	- [ -]
Wymienne źródło światła	brak

Liczba jednostek osprzętu	1
Osprzęt	-
Zasilacz/moduł zasilający/transfornator	PSD [ jednostka zasilająca z interfejsem DALI]
Zawiera zasilacz	tak
Typ optyki	WB [ szeroki rozsył]
Typ pokrywy optycznej/soczewki	PM [ klosz PMMA]
Kąt rozsyłu światła oprawy oświetleniowej	90°

## Maxos LED

Interfejs sterownika	DALI
Złącze elektryczne	Terminal przyłączeniowy 5-biegunowy
Kabel	brak
Klasa ochrony IEC	Klasa bezpieczeństwa I
Test rozżarzoną drutem	Temperatura 650°C, czas 30 s
Oznaczenie palności	NO [ brak]
Znak CE	CE
Oznaczenie ENEC	ENEC
Oznaczenie UL	brak
Okres gwarancji	5 lat

**Uwagi**  
\*- Na podstawie dokumentu Lighting Europe „Evaluating performance of LED based luminaires - January 2018” („Ocena wydajności opraw LED – styczeń 2018 r”): statystycznie nie ma różnicy w utrzymaniu strumienia świetlnego między B50 a na przykład B10. W związku z tym , średnia trwałość użytkowa (B50) jest taka sama, jak B10.

Staty strumień świetlny	No
Liczba produktów na obwodzie zabezpieczonym 1 wyłącznikiem nadprądowym 16A typu B	24
Zgodność z normą UE RoHS	Tak
Rodzina produktów	4MX850 [ Maxos Led Industry]
Zunifikowany wskaźnik ograniczenia oślnienia CEN	Not applicable

### Eksploatacja i połączenie elektryczne

Napięcie wejściowe	220-240 V
Częstotliwość wejściowa	50 do 60 Hz
Prąd rozruchowy	21 A
Czas rozruchu	0,280 ms
Współczynnik mocy (Min)	0.9

### Sterowanie i Ściemnianie

Ściemnialna	tak
-------------	-----

### Mechanika i korpus

Długość szyny	581 [ 1 moduł na TL-D 58W]
Materiał korpusu	Stal
Materiał odbłyśnika	-
Materiał optyki	Polymethyl methacrylate
Materiał pokrywy optycznej/soczewki	polimetakrylan metylu
Materiał mocowania	Stal
Wykończenie klosza/soczewki	Przezroczyste
Całkowita długość	1528 mm
Całkowita szerokość	63 mm

Całkowita wysokość	50 mm
Kolor	WH
Wymiary (wysokość x szerokość x głębokość)	50 x 63 x 1528 mm

### Zatwierdzenie i Aplikacja

Kod klasy szczelności IP	IP20 [ Ochrona przed dotknięciem palcem]
Odporność na udary mech.	IK02 [ IK02]
Ocena pod kątem zrównoważonego rozwoju	-

### Wydajność początkowa (zgodna z normą IEC)

Initial luminous flux	8000 lm
Tolerancja strumienia świetlnego	+/-10%
Początkowa skuteczność świetlna oprawy LED	166 lm/W
Znamionowa temperatura barwowa	4000 K
Init. Color Rendering Index	≥80
Początkowa chromatyczność	(0.38, 0.38) SDCM <3.5
Moc znamionowa	48 W
Tolerancja zużycia mocy	+/-10%

### Wydajność wraz z upływem czasu (zgodna z normami IEC)

Wskaźnik awaryjności zasilacza w okresie 50 000 godz.	5 %
Lumen maintenance at median useful life* 50000 h	L90
Lumen maintenance at median useful life* 100000 h	L80

### Warunki dotyczące zastosowań

Zakres temperatury otoczenia	-20 do +35°C
Temperatura otoczenia do pracy Tq	25 °C
Maksymalny poziom ściemnienia	1%
Umożliwia przełączanie w trybie losowym	Nie dotyczy

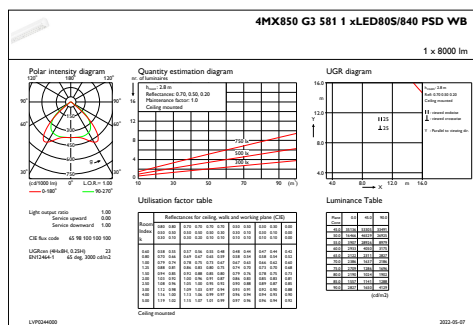
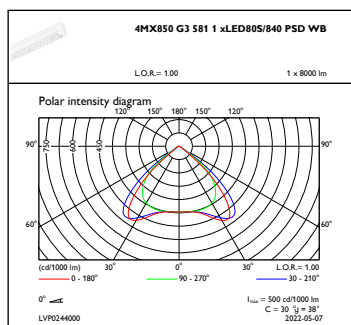
### Dane produktu

Pełny kod produktu	871869687643599
Nazwa produktu na zamówieniu	4MX850 581 LED80S/840 PSD WB WH
EAN/UPC - Produkt	8718696876435
Kod zamówienia	87643599
Numerator - Quantity Per Pack	1
Numerator - Packs per outer box	3
Material Nr. (12NC)	910500457965
Net Weight (Piecze)	1,815 kg



4MX850 581 LED80S/840 PSD WB WH

Dane fotometryczne



OFPC1\_4MX850G35811xLED80S840PSDWB

IFGU1\_4MX850G35811xLED80S840PSDWB

