



Maxos LED

4MX850 581 LED55S/840 PSD WB WH

Maxos Led Industry - Generation 4 - 1 moduł na TL-D 58W - LED Module, system flux 5500 lm - 840 neutralna biel - jednostka zasilająca z interfejsem DALI - szeroki rozsył - Terminal przyłączeniowy 5-biegunowy - WH

Klienci w sektorze przemysłowym i detalicznym poszukują rozwiązań w zakresie oświetlenia ogólnego, oferujących odpowiedni zwrot kosztów, a jednocześnie spełniających wszystkie właściwe normy dla supermarketów i zastosowań przemysłowych. Przy ograniczonych nakładach inwestycyjnych Maxos LED Industry oferuje najlepszy poziom energooszczędności w swojej klasie, dostarczając wysoki poziom oświetlenia oraz zachowując wymagane parametry temperatury barwowej i olśnienia. Minimalistyczny system Maxos LED Industry obejmuje wymienne tablice LED o średniej mocy, montowane na standardowej szynie linii świetlnych Maxos. Wybór soczewek o szerokiej i średniej wiązce oznacza elastyczność rozsyłu światła. W porównaniu z tradycyjną instalacją fluorescencyjną, to wysoce wydajne rozwiązanie LED oferuje pełny zwrot kosztów w czasie krótszym niż trzy lata. To nie koniec korzyści: mechanizm LED można modernizować, co sprawia, że Maxos LED Industry to rozwiązanie, które doskonale sprawdzi się w przyszłości.

Dane produktu

Informacje ogólne	
Liczba źródeł światła	1 [1 sztuka]
Kod rodziny źródła światła	LED55S [LED Module, system flux 5500 lm]
Kąt rozsyłu źródła światła	120 °
Barwa źródła światła	840 neutralna biel
Trzonek	- [-]
Wymienne źródło światła	brak

Liczba jednostek osprzętu	1
Osprzęt	-
Zasilacz/moduł zasilający/transfornator	PSD [jednostka zasilająca z interfejsem DALI]
Zawiera zasilacz	tak
Typ optyki	WB [szeroki rozsył]
Typ pokrywy optycznej/soczewki	PM [klosz PMMA]
Kąt rozsyłu światła oprawy oświetleniowej	90°

Maxos LED

Interfejs sterownika	DALI
Złącze elektryczne	Terminal przyłączeniowy 5-biegunowy
Kabel	brak
Klasa ochrony IEC	Klasa bezpieczeństwa I
Test rozżarzonym drutem	Temperatura 650°C, czas 30 s
Oznaczenie palności	NO [brak]
Znak CE	CE
Oznaczenie ENEC	ENEC
Oznaczenie UL	brak
Okres gwarancji	5 lat

Uwagi
*- Na podstawie dokumentu Lighting Europe „Evaluating performance of LED based luminaires - January 2018” („Ocena wydajności opraw LED – styczeń 2018 r”): statystycznie nie ma różnicy w utrzymaniu strumienia świetlnego między B50 a na przykład B10. W związku z tym , średnia trwałość użytkowa (B50) jest taka sama, jak B10.

Staty strumień świetlny	No
Liczba produktów na obwodzie zabezpieczonym 1 wyłącznikiem nadprądowym 16A typu B	24
Zgodność z normą UE RoHS	Tak
Rodzina produktów	4MX850 [Maxos Led Industry]
Zunifikowany wskaźnik ograniczenia oślnienia CEN	Not applicable

Eksploatacja i połączenie elektryczne

Napięcie wejściowe	220-240 V
Częstotliwość wejściowa	50 do 60 Hz
Sygnalowe napięcie sterujące	0-16 V DC DALI
Prąd rozruchowy	21 A
Czas rozruchu	0,280 ms
Współczynnik mocy (Min)	0,9

Sterowanie i Ściemnianie

Ściemnialna	tak
-------------	-----

Mechanika i korpus

Długość szyny	581 [1 moduł na TL-D 58W]
Materiał korpusu	Stal
Materiał odbłyśnika	-
Materiał optyki	Polymethyl methacrylate
Materiał pokrywy optycznej/soczewki	polimetakrylan metylu
Materiał mocowania	Stal
Wykończenie klosza/soczewki	Przezroczyste
Całkowita długość	1528 mm

Całkowita szerokość	63 mm
Całkowita wysokość	50 mm
Kolor	WH
Wymiary (wysokość x szerokość x głębokość)	50 x 63 x 1528 mm

Zatwierdzenie i Aplikacja

Kod klasy szczelności IP	IP20 [Ochrona przed dotknięciem palcem]
Odporność na udary mech.	IK02 [IK02]
Ocena pod kątem zrównoważonego rozwoju	-

Wydajność początkowa (zgodna z normą IEC)

Initial luminous flux	5500 lm
Tolerancja strumienia świetlnego	+/-10%
Początkowa skuteczność świetlna oprawy LED	169 lm/W
Znamionowa temperatura barwowa	4000 K
Init. Color Rendering Index	≥80
Początkowa chromatyczność	(0,38, 0,38) SDCM <3,5
Moc znamionowa	32,5 W
Tolerancja zużycia mocy	+/-10%

Wydajność wraz z upływem czasu (zgodna z normami IEC)

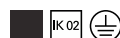
Wskaźnik awaryjności zasilacza w okresie 50 000 godz.	5 %
Lumen maintenance at median useful life* 50000 h	L90
Lumen maintenance at median useful life* 100000 h	L80

Warunki dotyczące zastosowań

Zakres temperatury otoczenia	-20 do +35°C
Temperatura otoczenia do pracy Tq	25 °C
Maksymalny poziom ściemnienia	1%
Umożliwia przełączanie w trybie losowym	Nie dotyczy

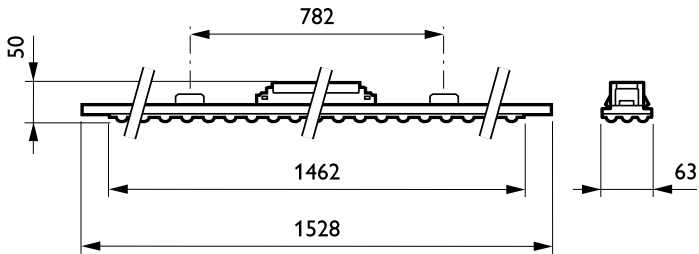
Dane produktu

Pełny kod produktu	403073266124499
Nazwa produktu na zamówieniu	4MX850 581 LED55S/840 PSD WB WH
EAN/UPC - Produkt	4030732661244
Kod zamówienia	66124499
Numerator - Quantity Per Pack	1
Numerator - Packs per outer box	3
Material Nr. (12NC)	910629120726
Net Weight (Piecze)	1,900 kg



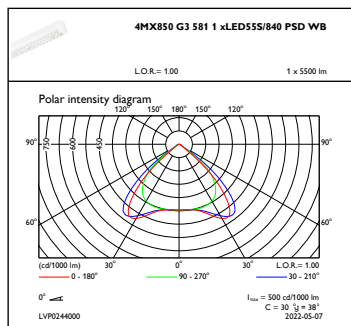
Maxos LED

Rysunki techniczne

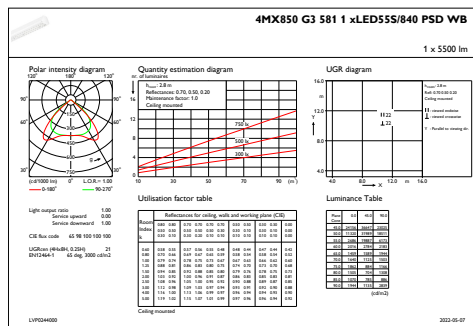


4MX850 581 LED55S/840 PSD WB WH

Dane fotometryczne



OFPC1_4MX850G35811xLED55S840PSDWB



IFGU1_4MX850G35811xLED55S840PSDWB

