



CoreLine Trunking Gen2

LL234X 160S/840 2x PSU BV WB

Coreline Trunking Gen2 - LED module, system flux 16000 lm - jednostka zasilająca - szeroki rozsył - 84° x 84° - wersja podstawowa

CoreLine Trunking Gen2 to system linii świetlnych zaprojektowany z myślą o prostocie. Dostępne oprawy mają różne długości, strumienie świetlne i rozsyły zoptymalizowane pod kątem różnych zastosowań. System CoreLine Trunking Gen2 łatwo integruje się z oprawami punktowymi i czujnikami, zapewniając niezmienną, wysoką jakość oświetlenia oraz poprawioną ochronę przed przypadkowym zalaniem. Innowacyjny system jest również łatwy w montażu i instalacji, dzięki czemu prace modernizacyjno-remontowe przebiegają szybciej.

Dane produktu

Informacje ogólne		Złącze elektryczne	
Kod rodziny źródła światła	160S [LED module, system flux 16000 lm]	Kabel	Push-in connector 3-pole
Kąt rozsyłu źródła światła	120 °	Klasa ochrony IEC	brak
Barwa źródła światła	840 neutral white	Test rozżarzoną drutem	Klasa bezpieczeństwa I
Wymienne źródło światła	brak	Oznaczenie palności	Temperatura 850°C, czas 30 s
Liczba jednostek osprzętu	2	Znak CE	NO [brak]
Zasilacz/moduł zasilający/transfornator	PSU [jednostka zasilająca]	Oznaczenie ENEC	CE
Zawiera zasilacz	tak	Okres gwarancji	ENEC plus mark
Typ optyki	WB [szeroki rozsył]	Stały strumień świetlny	5 lata
Kąt rozsyłu światła oprawy oświetleniowej	84° x 84°	Liczba produktów na obwodzie zabezpieczonym 1 wyłącznikiem nadprądowym 16A typu B	No
Interfejs sterownika	-		12

CoreLine Trunking Gen2

Zgodność z normą UE RoHS	Tak
Rodzina produktów	LL234X [Coreline Trunking Gen2]
Zunifikowany wskaźnik ograniczenia oślnienia CEN	22

Eksplatacja i połączenie elektryczne

Napięcie wejściowe	220-240 V
Częstotliwość wejściowa	50 to 60 Hz
Początkowy pobór mocy przy włączonym CLO	- W
Średnie zużycie energii przy stałym strumieniu świetlnym	- W
Prąd rozruchowy	19 A
Czas rozruchu	0,280 ms
Współczynnik mocy (Min)	0.95

Sterowanie i ściemnianie

Ściemnialna	brak
-------------	------

Mechanika i korpus

Konfiguracja obudowy	BV [wersja podstawowa]
Materiał korpusu	Steel
Materiał odbłyśnika	-
Materiał optyki	PC
Materiał pokrywy optycznej/soczewki	Polycarbonate
Materiał mocowania	Stal
Wykończenie klosza/soczewki	Matowy
Całkowita długość	3400 mm
Całkowita szerokość	80 mm
Całkowita wysokość	50 mm
Kolor	White RAL9016
Wymiary (wysokość x szerokość x głębokość)	50 x 80 x 3400 mm (2 x 3.1 x 133.9 in)

Zatwierdzenie i Aplikacja

Kod klasy szczelności IP	IP20 [Finger-protected]
Odporność na udary mech.	IK02 [IK02]

Wydajność początkowa (zgodna z normą IEC)

Initial luminous flux	16000 lm
Tolerancja strumienia świetlnego	+/-10%
Początkowa skuteczność świetlna oprawy LED	157 lm/W
Znamionowa temperatura barwowa	4000 K
Init. Color Rendering Index	>80
Początkowa chromatyczność	(0.38, 0.38) SDCM <3
Moc znamionowa	102 W
Tolerancja zużycia mocy	+/-10%

Wydajność wraz z upływem czasu (zgodna z normami IEC)

Wskaźnik awaryjności zasilacza w okresie 50 000 godz.	5 %
Lumen maintenance at median useful life*	L80 50000 h

Warunki dotyczące zastosowań

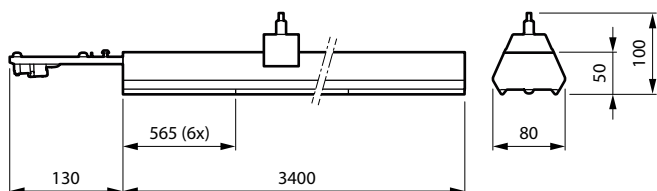
Zakres temperatury otoczenia	-20 do +35°C
Temperatura otoczenia do pracy Tq	25 °C
Maksymalny poziom ściemnienia	Nie dotyczy
Umożliwia przełączanie w trybie losowym	Tak

Dane produktu

Pełny kod produktu	871951410807300
Nazwa produktu na zamówieniu	LL234X 160S/840 2x PSU BV WB
EAN/UPC - Produkt	8719514108073
Kod zamówienia	10807300
Numerator - Quantity Per Pack	1
Numerator - Packs per outer box	1
Material Nr. (12NC)	910925867550
SAP Net Weight (Piece)	4,860 kg



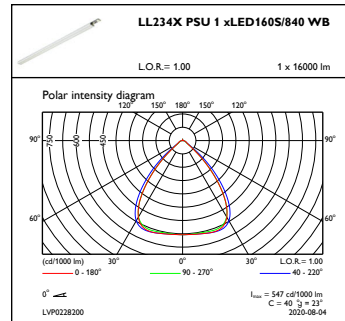
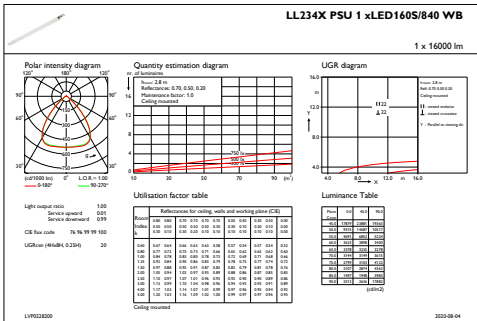
Rysunki techniczne



Coreline Trunking Gen2 electr. units LL212X-LL234X

CoreLine Trunking Gen2

Dane fotometryczne



IFGU1_LL234XPSU1xLED160S840WB

OFPC1_LL234XPSU1xLED160S840WB

