



CoreLine Tempo (mały)

BVP110 LED42/NW A

CoreLine Tempo (mały) - 4200 lm - 38 W - 4000 K

CoreLine Tempo (wersja small) to rodzina ultrawydajnych projektorów zewnętrznych, będących idealnymi zamiennikami opraw w technologii konwencjonalnej przy zachowaniu tej samej instalacji elektrycznej. Ograniczony wybór opcji ułatwia dobranie najlepszego zamiennika. Łatwe w montażu projektory CoreLine Tempo oferują światło o doskonałej jakości dedykowane do różnych obszarów zastosowań oraz wybór wysoko wydajnych asymetrycznych i symetrycznych układów optycznych.

Dane produktu

Informacje ogólne		Test rozżarzonym drutem	Temperatura 650°C, czas 30 s
Liczba źródeł światła	40 [40 sztuk]	Oznaczenie palności	F [F]
Kod rodziny źródła światła	LED42 [LED module 4200 lm]	Znak CE	CE
Barwa źródła światła	Barwa biała neutralna	Oznaczenie ENEC	brak
Wymienne źródło światła	brak	Oznaczenie UL	brak
Liczba jednostek osprzętu	1	Okres gwarancji	5 lata
Zasilacz/moduł zasilający/transformatork	PSU [jednostka zasilająca]	Typ optyki zewnętrznej	asymetryczny
Zawiera zasilacz	tak	Uwagi	*- Na podstawie dokumentu Lighting Europe „Evaluating performance of LED based luminaires - January 2018” („Ocena wydajności opraw LED – styczeń 2018 r”): statystycznie nie ma różnicy w utrzymaniu strumienia świetlnego między B50 a na przykład
Typ pokrywy optycznej/soczewki	FG [płaska szyba]		
Kąt rozsyłu światła oprawy oświetleniowej	39° x 96°		
Interfejs sterownika	-		
Złącze elektryczne	Złączka zewnętrzna		
Kabel	Cable 0.5 m with cable connector		
Klasa ochrony IEC	Klasa bezpieczeństwa I		
Standardowy kolor RAL	9007		

CoreLine Tempo (mały)

	B10. W związku z tym , średnia trwałość użytkowa (B50) jest taka sama, jak B10.
Stały strumień świetlny	No
Dostępne części zamienne	Yes
Liczba produktów na obwodzie zabezpieczonym 1 wyłącznikiem nadprądowym 16A typu B	95
Usługi eksploatacyjne	Support services
Ryzyko fotobiologiczne	Photobiological risk group 1 @ 200mm to EN62471
Zgodność z normą UE RoHS	Tak
Oznaczenie WEEE	-
Light source engine type	LED

Dane techniczne oświetlenia

Strumień świetlny podczas ściemniania	4200 lm
Współczynnik światła emitowanego w górną półprzestrzeń	88
Początkowy strumień świetlny przy 25°C	4200 lm
Standardowy kąt nachylenia przy montażu bezpośrednio na słupie	0°
Standardowy kąt nachylenia przy montażu na wysięgniku	0°

Eksploatacja i połączenie elektryczne

Napięcie wejściowe	220-240 V
Częstotliwość wejściowa	50 do 60 Hz
Prąd rozruchowy	5 A
Czas rozruchu	0,06 ms
Prąd zasilacza	700 mA
Współczynnik mocy (Min)	0.98
Współczynnik mocy (Nom)	0.9

Sterowanie i ściemnianie

Ściemnialna	brak
-------------	------

Mechanika i korpus

Materiał korpusu	Wysokociśnieniowy odlew aluminium
Materiał odbłyśnika	Akryl
Materiał optyki	AC
Materiał pokrywy optycznej/soczewki	Szyba
Materiał mocowania	Aluminium
Urządzenie montażowe	MBA [wspornik montażowy regulowany]
Klosz/soczewki	FT
Wykończenie klosza/soczewki	Przezroczyste
Całkowita długość	285 mm

Całkowita szerokość	254 mm
Całkowita wysokość	52 mm
Skuteczna powierzchnia rzutu	0,052 m²
Kolor	ALU-GR

Zatwierdzenie i Aplikacja

Kod klasy szczelności IP	IP65 [Zabezpieczone przed przenikaniem kurzu, odporne na strumień wody]
Odporność na udary mech.	IK08 [IK08]
Ochrona przeciwprzepięciowa (tryb wspólny/ różnicowy)	Surge protection level until 10 kV

Wydajność początkowa (zgodna z normą IEC)

Initial luminous flux	4200 lm
Tolerancja strumienia świetlnego	+/-10%
Początkowa skuteczność świetlna oprawy LED	111 lm/W
Znamionowa temperatura barwowa	4000 K
Init. Color Rendering Index	80
Początkowa chromatyczność	(0.374, 0.369) SDCM <5
Moc znamionowa	38 W
Tolerancja zużycia mocy	+/-10%

Wydajność wraz z upływem czasu (zgodna z normami IEC)

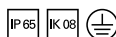
Wskaźnik awaryjności zasilacza w okresie 75 000 godz.	7,5 %
Lumen maintenance at median useful life* 75000 h	L80

Warunki dotyczące zastosowań

Zakres temperatury otoczenia	-40 do +35°C
Temperatura otoczenia do pracy Tq	25 °C

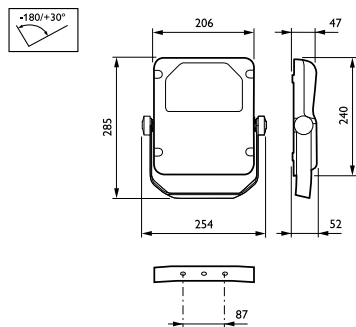
Dane produktu

Pełny kod produktu	871016330635300
Nazwa produktu na zamówieniu	BVP110 LED42/NW A
EAN/UPC - Produkt	8710163306353
Kod zamówienia	30635300
Numerator - Quantity Per Pack	1
Numerator - Packs per outer box	1
Material Nr. (12NC)	911401555231
SAP Net Weight (Piece)	2,500 kg



CoreLine Tempo (mały)

Rysunki techniczne



CoreLine Tempo BVP110/120

