



TownTune Central Post-Top DTD

BDP263 LED74-4S/830 DW10 CLO SRTB 62P

TOWNTUNE CENTRAL POST-TOP DTD, LED module 7400 lm, LED, 830 barwa ciepło-biała, Zewnętrzny zasilacz z interfejsem DALI i SystemReady, 220 do 240 V, 50 to 60 Hz, Klasa bezpieczeństwa I, Dystrybucja szeroka 10, Klosz z poliwęglanu odporny na działanie promieni UV, Szary, Standardowy poziom ochrony przeciwprzepięciowej firmy Philips, Bezpośrednio na słupie o średnicy 62 mm

Jako rodzina opraw oświetleniowych zaprojektowanych z myślą o istniejących i nowych przestrzeniach miejskich, TownTune oferuje wszelkie najnowsze innowacje oświetleniowe w zakresie efektywności, jakości światła oraz inteligentnego sterowania. Rodzina Philips TownTune to 3 opcje montażowe: montaż bezpośrednio na słupie, z asymetrycznym zaczepem oraz na wysięgniku dekoracyjnym typu Philips Lyre. Każdą z tych wersji można uzupełnić o opcjonalny pierścień dekoracyjny (dostępny w dwóch kolorach) lub o akcesorium dekoracyjne górne. Dzięki tym opcjom można stworzyć wyjątkowy klimat, nadający niepowtarzalny charakter dzielnicom i miastom. Rodzina TownTune jest również wyposażona w oznaczenie Philips Service Tag oparte na kodzie QR, który ułatwia prace instalacyjne i konserwacyjne oraz umożliwia tworzenie cyfrowej biblioteki danych i części zamiennych. Rodzina TownTune wykorzystuje również zoptymalizowaną platformę oświetleniową Philips Ledgine, która zawsze zapewnia odpowiednią ilość i dystrybucję światła. Ponadto dzięki funkcji SR (System Ready) TownTune umożliwia przyszłą aktualizację i współpracuje zarówno z autonomicznym, jak i zaawansowanym oprogramowaniem do sterowania oświetleniem typu Interact City.

Dane produktu

TownTune Central Post-Top DTD

Informacje ogólne	
Kod rodziny lamp	LED74 [LED module 7400 lm]
Wymienne źródło światła	Tak
Liczba sztuk osprzętu zasilającego	1 jednostka
W zestawie sterownik	Tak
Uwagi	* W przypadku ekstremalnie wysokiej temperatury otoczenia oprawa oświetleniowa może być automatycznie ściemniona w celu ochrony podzespołów *- Na podstawie dokumentu Lighting Europe „Evaluating performance of LED based luminaires - January 2018” („Ocena wydajności opraw LED – styczeń 2018 r”): statystycznie nie ma różnicy w utrzymaniu strumienia świetlnego między B50 a na przykład B10. W związku z tym , średnia trwałość użytkowa (B50) jest taka sama, jak B10. Zgodność z SR/Zhaga-D4i: oprawa oświetleniowa zgodna z zasilaczami D4i/SR i gniazdami Zhaga Book18, stanowiąca znormalizowaną platformę dla akcesoriów zapewniających łączność oraz czujników; umożliwiającą przyszłą rozbudowę. W przypadku opraw opartych na Zhaga-D4i/SR można stosować wyłącznie akcesoriów/czujników z certyfikatem Zhaga-D4i/SR (https://www.zhagastandard.org/products / http://www.lighting.philips.co.uk/oem-emea/products/driving-connected-lighting). Zgodność funkcjonalna dwóch akcesoriów/czujników (z certyfikatem Zhaga-D4i/SR) stosowanych jako element sterujący (nadrzędny) oprawą SR musi być zapewniona przez dostawcę elementu nadrzędnego. Przed zastosowaniem 7- stykowego gniazda NEMA w oprawie oświetleniowej opartej na Zhaga-D4i/SR wymagana jest pełna weryfikacja systemu. Nieprzestrzeganie tych zaleceń jest równoznaczne z ryzykiem uszkodzenia i złamaniem zasad użytkowania, za które firma Signify nie ponosi żadnej odpowiedzialności.
Typ silnika źródła światła	LED
Rodzina produktów	BDP263 [TOWNTUNE CENTRAL POST-TOP DTD]
Lighting Technology	LED
Tier	Wydajność
Znak CE	Tak
Okres gwarancji	5 lat
Znak łatwopalności	Do montażu na powierzchniach o normalnym poziomie palności
Znak ENEC	Znak ENEC
Zgodny z normą UE RoHS	Tak
Dane techniczne oświetlenia	
Sprawność świetlna w górę	0

Strumień Świetlny	5 180 lm
Standardowy kąt nachylenia przy montażu bezpośrednio na słupie	0°
Standardowy kąt nachylenia przy montażu na wysięgniku	-
Skorelowana Temperatura Barwowa (Nom)	3000 K
Skuteczność świetlna (znamionowa) (Nom)	98 lm/W
Wskaźnik oddawania barw (CRI)	>80
Barwa źródła światła	830 barwa ciepło-biała
Typ klosza/soczewki	Klosz z poliwęglanu odporny na działanie promieni UV
Kąt rozsyłu światła oprawy	52° - 7° x 151°
Typ optyki na zewnątrz	Dystrybucja szeroka 10

Eksploatacja i połączenie elektryczne

Napięcie wejściowe	220 do 240 V
Częstotliwość linii	50 to 60 Hz
Początkowe zużycie energii CLO	53 W
Średnie zużycie energii CLO	54 W
Końcowy pobór mocy przy włączonym CLO	55 W
Prąd rozruchowy	9,6 A
Czas rozruchu	0,13 ms
Zużycie energii	53 W
Współczynnik mocy (ułamek)	0.97
Połączenie	Złącze wewnętrzne
Przewód	-
Liczba produktów na MCB 16 A typu B	31

Temperatura

Zakres temperatur otoczenia	Od -40°C do +50°C
-----------------------------	-------------------

Układy sterowania i ściemnianie

Z możliwością przyciemniania	Tak
Sterownik/jednostka zasilająca/ transformator	Zewnętrzny zasilacz z interfejsem DALI i SystemReady
Interfejs sterowania	DALI
Stały strumień świetlny	Tak

Mechanika i korpus

Materiał Korpusu	Odlew aluminiowy
Materiał reflektora	Akrylowe
Materiał optyki	Polimetakrylan metylu
Materiał klosza/soczewki	Polimetakrylan metylu
Materiał mocowania	Aluminium
Kolor Korpusu	Szary
Urządzenie montażowe	Bezpośrednio na słupie o średnicy 62 mm
Kształt klosza/soczewki	Soczewka Convex
Wykończenie klosza/soczewki	Przezroczyste

TownTune Central Post-Top DTD

Całkowita wysokość	313 mm
Całkowita średnica	477 mm
Efektywny obszar projekcji	0,082 m ²

Certyfikaty i zastosowania

Kod stopnia ochrony	IP66 [Zabezpieczone przed przenikaniem kurzu, strugoodporne]
Mech. kod ochrony przed uderzeniami	IK10 [20 J odporność na akty wandalizmu]
Ochrona przeciwprzepięciowa (wspólna/różnicowa)	Standardowy poziom ochrony przeciwprzepięciowej firmy Philips
Ocena zrównoważonego rozwoju	Lighting for circularity
Klasa ochrony IEC	Klasa bezpieczeństwa I
Zagrożenie fotobiologiczne	Photobiological risk group 1 @200mm to EN62778

Wydajność początkowa (zgodna z normami IEC)

Początkowa chromaticzność	(0.410, 0.390) SDCM <5
Tolerancja strumienia świetlnego	+/-7%
Tolerancja zużycia energii	+/-10%
Tolerancja znamionowego wskaźnika oddawania barw	+/-2

Wydajność wraz z upływem czasu (zgodna z normami IEC)

Wskaźnik awaryjności zasilacza przy 5000 h	0,5 %
--	-------

Wskaźnik awaryjności osprzętu sterującego przy medianie okresu użytkowania 100 000 godz.	0,1 %
--	-------

Utrzymanie strumienia świetlnego przy medianie okresu użytkowania* 100 000 godz.	L100
--	------

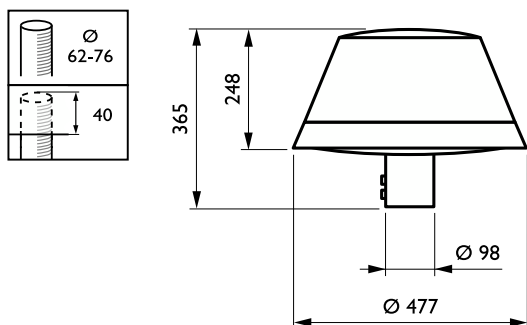
Warunki dotyczące zastosowań

Maksymalny poziom przyciemnienia	10%
Wydajność w temperaturze otoczenia T _a	25 °C

Dane techniczne produktu

Full EOC	871869949031700
Nazwa produktu na zamówieniu	BDP263 LED74-4S/830 DW10 CLO SRTB 62P
Kod zamówienia	49031700
Numerator - Quantity Per Pack	1
Numerator - Packs per outer box	1
Materiał Nr (12NC)	912300024162
Pełna nazwa produktu	BDP263 LED74-4S/830 DW10 CLO SRTB 62P
EAN/UPC - Opakowanie	8718699490317
EAN/UPC - Product/Case	8718699490317

Rysunki techniczne



TownTune Central Post-Top DTD

