

# HID-HeavyDuty BSN semi-parallel SON/CDO/MH/HPI

## BSN 70 L33-TS 230V 50Hz HD1-118

Obudowane, elektromagnetyczne, miedziane/żelazne stateczniki do zastosowania z zewnętrznym zapłonikiem szeregowo-równoległym w lampach CDM, CDO, MH, HPI (Plus) oraz SON

### Dane produktu

Informacje ogólne	
Kod zastosowania	L33-A2-TS
Konstrukcja	HD1-118
Typ lampy	SON/CDO
Number of Lamps	1 sztuka
Eksploatacja i połączenie elektryczne	
Napięcie wejściowe	230 V
Częstotliwość wejściowa	50 Hz
Współczynnik mocy 100% obciążenia (Nom)	0,87
Wydajność napięcia zasilania (AC)	-8%~+6%
Bezpieczeństwo napięcia sieciowego (AC)	-10%~+10%
Prąd wejściowy z korelacją PF	0.45 A
Input Current Without PF Correction	1.00 A
Power Factor Without PF Compensation (Nom)	0,35
Strata mocy (Nom)	11.0 W
Okablowanie	
Długość przewodu	7.0 mm

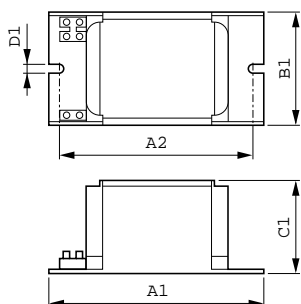
Przekrój przewodu kontaktowego statecznika	0.70-6.00 mm <sup>2</sup>
Rodzaj złącza	śruba
Cechy systemu	
Kondensator	12μF/250V
Znamionowa moc konfiguracji lampa-statecznik	70 W
Zalecany zapłonnik	for SON/CDO lamps SND57 (913700184966) or series digital SUD10 (913700195891)
Temperatura	
Temperatura przechowywania (Max)	130 °C
Temperatura przechowywania (Min)	-30 °C
Temperatura w uzwojeniu (Max)	130 °C
Warunki normalne Delta-T	55 °C
Zatwierdzenie i Aplikacja	
Aktywna ochrona termiczna	tak

## HID-HeavyDuty BSN semi-parallel SON/CDO/MH/HPI

Znaki zatwierdzenia	Oznaczenie CE Certyfikat ENEC
<b>Dane produktu</b>	
Pełny kod produktu	871150005968031
Nazwa produktu na zamówieniu	BSN 70 L33-A2-TS 230V 50Hz HD1-118
EAN/UPC - Produkt	8711500059680
Kod zamówienia	05968031

Numerator - Quantity Per Pack	1
Numerator - Packs per outer box	6
Material Nr. (12NC)	913700226526
SAP Net Weight (Piece)	1,280 kg

### Rysunki techniczne



Product	D1	C1	A1	A2	B1
BSN 70 L33-A2-TS 230V 50Hz HD1-118	6,2 mm	53,0 mm	118,0 mm	103,0 mm	65,0 mm

BSN 70 L33-TS 230V 50Hz HD1-118

