



ActiLume DALI

LRI1663/00 ActiLume gen2 Multi-Sensor

lighting controls system components - ActiLume DALI- Multi sensor

System sterowania oświetleniem Philips ActiLume składa się z niewielkiego, lekkiego czujnika oraz sterownika dającego się łatwo wbudować w oprawy ActiLume to system podłączany na zasadzie plug & play, potrafiący obsługiwać biura na planie otwartym (do 11 opraw) i podzielone na boksy (np. 4 oprawy) Używany w konfiguracjach opraw nadrzędny-podrzędny, łatwy w obsłudze i montażu Dla poszczególnych rodzajów zastosowań przygotowano broszury ułatwiające optymalne wdrażanie systemu W zastosowaniach innych niż sterowanie oświetleniem biur na planie otwartym i podzielonych na boksy w razie potrzeby można samodzielnie konfigurować ustawienia. Działanie funkcji można zmieniać bez wpływania na samą instalację elektryczną.

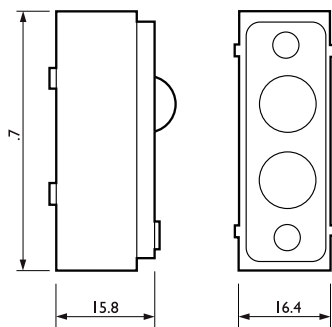
Dane produktu

Dane produktu	
Pełny kod produktu	871829168092500
Nazwa produktu na zamówieniu	LRI1663/00 ActiLume gen2 Multi-Sensor
EAN/UPC - Produkt	8718291680925
Kod zamówienia	68092500
Numerator - Quantity Per Pack	1

Numerator - Packs per outer box	12
Material Nr. (12NC)	913700356703
SAP Net Weight (Piece)	28,000 g

ActiLume DALI

Rysunki techniczne



LRI1663/00 ActiLume gen2 Multi-Sensor

