



# PrimaVision Power for CDM

## HID-PV C 150 /S CDM 220-240V 50/60Hz

Osprzęt PrimaVision Power został zaprojektowany w celu uzyskania optymalnej wydajności lamp CDM 100 i 150 W — idealnych do miejsc wymagających intensywnego oświetlenia.

### Dane produktu

Informacje ogólne	
Typ lampy	CDM
Number of Lamps	1 sztuka
Dopuszczalne do użytku na zewnątrz	brak
Liczba produktów na obwodzie zabezpieczonym 1 wyłącznikiem nadprądowym 16A typu B (Nom)	6
Restart automatyczny	tak
Eksploatacja i połączenie elektryczne	
Napięcie wejściowe	220-240 V
Częstotliwość wejściowa	50 do 60 Hz
Częstotliwość robocza (Nom)	0.14 kHz
Współczynnik mocy 100% obciążenia (Nom)	0.95
Napięcie zapłonu (Max)	5,0 kV
Czas wyłączenia zapłonu (Nom)	20 min
Wydajność napięcia zasilania (AC)	-10%-+6%
Bezpieczeństwo napięcia sieciowego (AC)	-18%-+10%
Prąd upływu (Max)	0,35 mA
Szerokość prądu rozruchowego	,50 ms
Stała odchyłka mocy	-3%/+3%
Strata mocy (Nom)	10 W

Szczyt prądu rozruchowego (Max)	50 A
Sprawność przy pełnym obciążeniu [%]	93,2 %

### Okablowanie

Wydajność przewodu wyjściowego – Wzajemna (Nom)	200 pF
Długość przewodu od urządzenia do lampy	2,0 m
Długość przewodu	10.0-11.0 mm
Przekrój przewodu kontaktowego statecznika	0.50-2.50 mm <sup>2</sup>
Rodzaj złącza	wkładka

### Cechy systemu

Znamionowa moc konfiguracji lampa-statecznik (Nom)	150 W
----------------------------------------------------	-------

### Temperatura

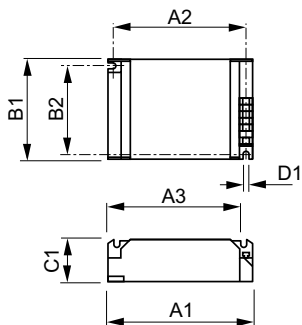
Temperatura otoczenia (Max)	60 °C
Temperatura otoczenia (Min)	-20 °C
Temperatura przechowywania (Max)	85 °C
Temperatura przechowywania (Min)	-25 °C
Temperatura obudowy - trwałość użytkowa (Nom)	75 °C

## PrimaVision Power for CDM

Maksymalna temperatura obudowy (Max)	85 °C
<b>Mechanika i korpus</b>	
Obudowa	/S
<b>Zatwierdzenie i Aplikacja</b>	
Aktywna ochrona termiczna	tak
EMI 9 kHz ... 300MHz	CISPR 15 ed 7.2
Norma związana z drganiami	IEC60068-2-6 F c
Norma dotycząca uderzeń	IEC 60068-2-29 Eb
Znaki zatwierdzenia	Znak "F" Oznaczenie CE Certyfikat VDE Certyfikat VDE-EMV Certyfikat CB
Poziom przydźwięku i hałasu	niesłyszalny

<b>Dane produktu</b>	
Pełny kod produktu	871150091052330
Nazwa produktu na zamówieniu	HID-PV C 150 /S CDM 220-240V 50/60Hz
EAN/UPC - Produkt	8711500910523
Kod zamówienia	91052330
Numerator - Quantity Per Pack	1
Numerator - Packs per outer box	12
Material Nr. (12NC)	913700614066
SAP Net Weight (Piece)	0,360 kg

### Rysunki techniczne



HID-PV C 150 /S CDM 220-240V 50/60Hz

Product	D1	C1	A1	A2	B1	B2
HID-PV C 150 /S CDM	4,8 mm	32,0	135,0	123,5	75,0	63,5
220-240V 50/60Hz		mm	mm	mm	mm	mm

