



HF-PERFORMER Intelligent TL5 HE/HO

HF-Pi 1 28/35/49/54 TL5 220-240V

Statecznik HF-Performer Intelligent to wąski, lekki statecznik elektroniczny typu HF, pozwalający na wymianę świetlówek TL5 HE i HO o tej samej długości. Technologia ta pozwala maksymalnie zwiększyć logistyczną elastyczność projektu i obsługi opraw. Dzięki funkcjonalności inteligentnego zasilania, która opiera się na technologii Philips EII, stateczniki HF-Performer Intelligent jest rozwiązaniem optymalnym dla systemów o wysokiej wydajności (CELMA EEI A2 BAT) w połączeniu z lampami TL5 i TL5 Eco.

Dane produktu

Informacje ogólne			
Kod zastosowania	EII	Prąd upływu (Max)	0,5 mA
Wersja typu	mk1	Szerokość prądu rozruchowego	0,35 ms
Typ lampy	TL5	Stała odchyłka mocy	-2%/+2%
Number of Lamps	1 sztuka	Współczynnik statecznika (Nom)	1,00
Liczba produktów na obwodzie zabezpieczonym 1 wyłącznikiem nadprądowym 16A typu B (Nom)	18	Strata mocy (Nom)	4,8-7,0 W
Restart automatyczny	tak	Szczyt prądu rozruchowego (Max)	20 A
Eksplotacja i połączenie elektryczne		Sprawność przy pełnym obciążeniu [%]	90,86999999999999 %
Napięcie wejściowe	220-240 V	Okablowanie	
Częstotliwość wejściowa	50 do 60 Hz	Złącze wejściowe typu połączenia	wkładka
Metoda zapłonu	ciepły zapłon	Wydajność przewodu wyjściowego – Wzajemna (Nom)	70 pF
Współczynnik szczytu (Max)	1,7	Złącze wyjściowe typu połączenia	wkładka
Czas zapłonu (Max)	5,0 s	Długość kabla pod napięciem	0,75 m
Wydajność napięcia zasilania (AC)	-8% - +6%	Długość przewodu	8,0-9,0 mm
Bezpieczeństwo napięcia sieciowego (AC)	-10% - +10%	Przekrój złącza wejściowego	0,50-1,00 mm ²
		Przekrój złącza wyjściowego	0,50-1,00 mm ²

HF-PERFORMER Intelligent TL5 HE/HO

Pojemność przewodu wyjściowego –	70 pF
Uziemienie (Nom)	

Cechy systemu

Znamionowa moc konfiguracji lampa-statecznik	28-54 W
Znamionowa moc lampy TL5	28/35/49/54 W
Moc systemu TL5	37.9/44.4/56.8/62.6 W
Moc źródła światła TL5	30.9/39.8/52.6/57.8 W
Strata mocy dla TL5	7/4.6/4.2/4.8 W

Temperatura

Temperatura otoczenia (Max)	50 °C
Temperatura otoczenia (Min)	-25 °C
Temperatura przechowywania (Max)	80 °C
Temperatura przechowywania (Min)	-40 °C
Temperatura obudowy - trwałość użytkowa (Nom)	75 °C
Maksymalna temperatura obudowy (Max)	75 °C
Temperatura zapłonu (Max)	50 °C
Temperatura zapłonu (Min)	-25 °C

Mechanika i korpus

Obudowa	L360x30x22
---------	------------

Praca awaryjna

Nominalny strumień świetlny po 60 sekundach	100% of EBLF
Działanie lampy przy napięciu akumulatora	198-276
Strumień świetlny oprawy w trybie pracy awaryjnej (EBLF) (Nom)	100 %
Nominalny strumień świetlny po 5 sekundach	50% of EBLF

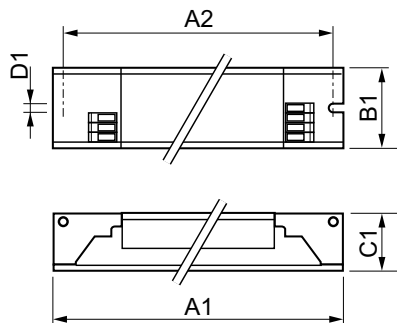
Zatwierdzenie i Aplikacja

Wskaźnik efektywności energetycznej	A2 BAT
Klasyfikacja IP	IP20 [Ingress Protection 20]
EMI 9 kHz ... 30 MHz	EN55015
EMI 30 MHz ... 1000 MHz	EN 55022 Class B
Norma bezpieczeństwa	IEC 61347-2-3
Standard wydajności	IEC 60929
Standard jakości	ISO 9000:2000
Norma środowiskowa	ISO 14001
Dopuszczalne poziomy emisji harmonicznyc	IEC 61000-3-2
Emc Immunity Standard	IEC 61547
Norma związana z drganiami	IEC68-2-6 F c
Norma dotycząca uderzeń	IEC 68-2-29 Eb
Norma wilgotności	EN 61347-2-3 clause 11
Znaki zatwierdzenia	Oznaczenie CE Certyfikat ENEC Certyfikat VDE-EMV
Oznaczenie temperatury	T10
Norma oświetlenia awaryjnego	IEC 60598-2-22
Poziom przydźwięku i hałasu	nieślyszalny

Dane produktu

Pełny kod produktu	871150091496530
Nazwa produktu na zamówieniu	HF-Pi 1 28/35/49/54 TL5 EII 220-240V
EAN/UPC - Produkt	8711500914965
Kod zamówienia	91496530
Numerator - Quantity Per Pack	1
Numerator - Packs per outer box	12
Material Nr. (12NC)	913700624166
SAP Net Weight (Piecze)	0,247 kg

Rysunki techniczne



HF-Pi 1 28/35/49/54 TL5 EII 220-240V

Product	D1	C1	A1	A2	B1
HF-Pi 1 28/35/49/54 TL5 EII 220-240V	4,2 mm	22 mm	360 mm	350 mm	30 mm

HF-PERFORMER Intelligent TL5 HE/HO

