

PHILIPS

Lighting



HF-REGULATOR II Analog TL5

HF-R 239 TL5 EII 220-240V 50/60Hz

Statecznik elektroniczny HFR zmiany natężenia strumienia świetlnego używający protokołu analogowego (1-10 V) do lamp TL5 HE/HO i TL5 Eco

Dane produktu

Informacje ogólne

Kod zastosowania	EII
Wersja typu	mk2
Typ lampy	TL5
Number of Lamps	2 sztuka
Liczba produktów na obwodzie zabezpieczonym 1 wyłącznikiem nadprądowym 16A typu B (Nom)	12
Restart automatyczny	tak

Eksploatacja i połączenie elektryczne

Napięcie wejściowe	220-240 V
Częstotliwość wejściowa	50 do 60 Hz
Częstotliwość robocza (Max)	95 kHz
Częstotliwość robocza (Min)	45 kHz
Metoda zapłonu	ciepły zapłon
Współczynnik szczytu (Max)	1,7
Współczynnik mocy 100% obciążenia (Nom)	0,99
Czas zapłonu (Max)	0,2 s
Wydajność napięcia zasilania (AC)	-8%~+6%
Bezpieczeństwo napięcia sieciowego (AC)	-10%~+10%
Prąd upływu (Max)	0,5 mA

Szerokość prądu rozruchowego	0,40 ms
Strata mocy (Nom)	5,9 W
Szczyt prądu rozruchowego (Max)	45 A
Sprawność przy pełnym obciążeniu [%]	90,2 %

Okablowanie

Złącze wejściowe typu połączenia	uniwersalna złączka WAGO 251 [przystosowane do automatycznego (ALF i ADS) i ręcznego okablowania]
Złącze wyjściowe typu połączenia	uniwersalna złączka WAGO 251 [przystosowane do automatycznego (ALF i ADS) i ręcznego okablowania]
Typ złącza zacisków przewodu sterującego	uniwersalna złączka WAGO 251 [przystosowane do automatycznego (ALF i ADS) i ręcznego okablowania]
Długość przewodu	8,0-9,0 mm
Oprawa podwójna: master-slave	- [nieokreślone]
Przekrój złącza wejściowego sterownika	0,50-1,00 mm ²
Przekrój złącza wejściowego	0,50-1,00 mm ²
Przekrój złącza wyjściowego	0,50-1,00 mm ²
Przekrój przewodu (ALF/ADS)	0,5 mm ²

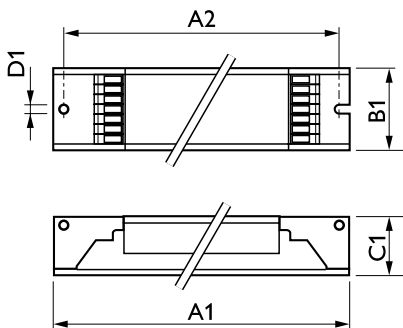
HF-REGULATOR II Analog TL5

Cechy systemu	
Znamionowa moc konfiguracji lampa-statecznik	39 W
Temperatura	
Temperatura otoczenia (Max)	50 °C
Temperatura otoczenia (Min)	-20 °C
Temperatura przechowywania (Max)	80 °C
Temperatura przechowywania (Min)	-25 °C
Stabilna temperatura robocza lampy	Not Specified
Temperatura zapłonu (Max)	50 °C
Temperatura zapłonu (Min)	0 °C
Sterowanie i Ściemnianie	
Interfejs sterownika	1-10V
Moc poziomu regulacji	1%-100%
Ochrona wejścia sterownika	tak (izolacja podstawowa)
Mechanika i korpus	
Obudowa	L 359x30x22
Praca awaryjna	
Zapłon lampy przy napięciu akumulatora	196 V
Działanie lampy przy napięciu akumulatora	154-276
Zatwierdzenie i Aplikacja	
Wskaźnik efektywności energetycznej	A1 BAT
Klasyfikacja IP	IP20 [Ingress Protection 20]

EMI 9 kHz ... 30 MHz	EN55015
EMI 30 MHz ... 1000 MHz	EN55022 level B
Norma bezpieczeństwa	IEC 61347-2-3
Standard wydajności	IEC 60929
Standard jakości	ISO 9000:2000
Norma środowiskowa	ISO 14001
Dopuszczalne poziomy emisji harmonicznych	IEC 61000-3-2
Emc Immunity Standard	IEC 61547
Norma związana z drganiami	IEC68-2-6 F c
Norma dotycząca uderzeń	IEC 68-2-29 Eb
Norma wilgotności	EN 61347-2-3 clause 11
Znaki zatwierdzenia	Oznaczenie CE Certyfikat ENEC Certyfikat VDE-EMV
Oznaczenie temperatury	110
Norma oświetlenia awaryjnego	IEC 60598-2-22
Poziom przydźwięku i hałasu	niesłyszalny

Dane produktu	
Pełny kod produktu	871150091474330
Nazwa produktu na zamówieniu	HF-R 239 TL5 EII 220-240V 50/60Hz
EAN/UPC - Produkt	8711500914743
Kod zamówienia	91474330
Numerator - Quantity Per Pack	1
Numerator - Packs per outer box	12
Material Nr. (12NC)	913700633266
SAP Net Weight (Piece)	0.325 kg

Rysunki techniczne



HF-R 239 TL5 EII 220-240V 50/60Hz

Product	D1	C1	A1	A2	B1
HF-R 239 TL5 EII 220-240V 50/60Hz	4,2 mm	22 mm	359 mm	350 mm	30 mm

HF-REGULATOR II Analog TL5

