



HF-Performer III PL-T/C

HF-P 1/218 PL-T/C III 220-240V 50/60Hz

HF-Performer III PL-T/C to elektroniczny statecznik na prąd o wysokiej częstotliwości o zrównoważonej funkcjonalności i smukłej konstrukcji do świetlówek PL-T i PL-C. Idealnie nadaje się do zastosowań, które wymagają dużej wydajności energii. Produkty HF-Performer III charakteryzują się solidną konstrukcją, spełniają wszystkie odpowiednie międzynarodowe normy bezpieczeństwa i wydajności oraz posiadają wysoki wskaźnik wydajności (CELMA EEI A2).

Dane produktu

Informacje ogólne		Bezpieczeństwo napięcia sieciowego (AC)	
Kod zastosowania	III	Bezpieczeństwo napięcia sieciowego (AC)	-10%~+10%
Typ lampy	PL-T/C	Prąd upływu (Nom)	0,5 mA
Number of Lamps	2 sztuka	Szerokość prądu rozruchowego	0,250 ms
Liczba produktów na obwodzie zabezpieczonym	28	Stała odchyłka mocy	-2%/+2%
1 wyłącznikiem nadprądowym 16A typu B (Nom)		Współczynnik statecznika (Nom)	1
Restart automatyczny	tak	Strata mocy (Nom)	0,68-2,21 W
Eksplatacja i połączenie elektryczne		Szczyt prądu rozruchowego (Max)	18 A
Napięcie wejściowe	220-240 V	Sprawność przy pełnym obciążeniu [%]	87,97 %
Częstotliwość wejściowa	50 do 60 Hz	Okablowanie	
Częstotliwość robocza (Max)	- kHz	Złącze wejściowe typu połączenia	wkładka
Częstotliwość robocza (Min)	42 kHz	Wydajność przewodu wyjściowego – Wzajemna (Nom)	100 pF
Częstotliwość robocza (Nom)	45 kHz	Złącze wyjściowe typu połączenia	wkładka
Metoda zapłonu	ciepły zapłon	Długość przewodu od urządzenia do lampy	1 m
Współczynnik szczytu (Max)	1,7	Długość kabla pod napięciem	1 m
Współczynnik mocy 100% obciążenia (Nom)	0,95	Długość przewodu	8,5-9,5 mm
Czas zapłonu (Max)	0,40 s	Oprawa podwójna: master-slave	niestosowane [praca nadrzędna/ podrzędna niestosowana]
Wydajność napięcia zasilania (AC)	-8%~+6%		

HF-Performer III PL-T/C

Przekrój złącza wejściowego	0.50-1.50 mm ²
Przekrój złącza wyjściowego	0.50-1.50 mm ²
Pojemność przewodu wyjściowego – Uziemienie (Nom)	100 pF

Cechy systemu

Znamionowa moc konfiguracji lampa-statecznik	18 W
Znamionowa moc lampy PL-T/C	2x18/18 W
Moc systemu PL-T/C	33.84/17.9 W
Strata mocy dla PL-T/C	2.64/1.9 W
Moc lampy PL-T/C	31.2/16 W

Temperatura

Temperatura otoczenia (Max)	50 °C
Temperatura otoczenia (Min)	-25 °C
Temperatura przechowywania (Max)	80 °C
Temperatura przechowywania (Min)	-40 °C
Temperatura obudowy - trwałość użytkowa (Nom)	75 °C
Maksymalna temperatura obudowy (Max)	75 °C
Temperatura zapłonu (Max)	50 °C
Temperatura zapłonu (Min)	-25 °C

Mechanika i korpus

Obudowa	S 103x67x30
---------	-------------

Praca awaryjna

Nominalny strumień świetlny po 60 sekundach	100% of EBLF
Zapłon lampy przy napięciu akumulatora	198-254 V
Normalne napięcie robocze (DC)	220-240 V
Działanie lampy przy napięciu akumulatora	176-254
Napięcie akumulatora zapewniające działanie	176-275 V
Napięcie akumulatora zapewniające zapłon	186-275 V

Nominalny strumień świetlny po 5 sekundach	50% of EBLF
--	-------------

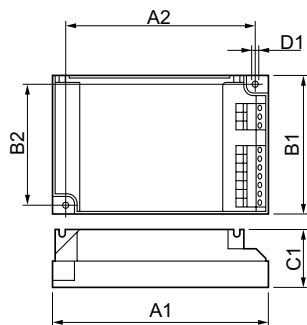
Zatwierdzenie i Aplikacja

Wskaźnik efektywności energetycznej	A2 BAT
Klasyfikacja IP	IP20 [Ingress Protection 20]
EMI 9 kHz ... 30 MHz	EN55015
Norma bezpieczeństwa	IEC 61347-2-3
Standard wydajności	IEC 60929
Standard jakości	ISO 9000:2000
Norma środowiskowa	ISO 14001
Dopuszczalne poziomy emisji harmoniczných	IEC 61000-3-2
Emc Immunity Standard	IEC 61547
Norma związana z drganiami	IEC68-2-6 F c
Norma dotycząca uderzeń	IEC 68-2-29 Eb
Norma wilgotności	EN 61347-2-3 clause 11
Znaki zatwierdzenia	Oznaczenie CE Certyfikat ENEC Certyfikat VDE-EMV
Oznaczenie temperatury	110
Norma oświetlenia awaryjnego	IEC 60598-2-22
Poziom przydzwięku i hałasu	niesłyszalny

Dane produktu

Pełny kod produktu	872790083417800
Nazwa produktu na zamówieniu	HF-P 1/218 PL-T/C III 220-240V
EAN/UPC - Produkt	8711500881038
Kod zamówienia	83417800
Numerator - Quantity Per Pack	1
Numerator - Packs per outer box	12
Material Nr. (12NC)	913700648666
SAP Net Weight (Piecze)	0,130 kg

Rysunki techniczne



HF-P 1/218 PL-T/C III 220-240V 50/60Hz

Product	D1	C1	A1	A2	B1	B2
HF-P 1/218 PL-T/C III	4,2 mm	30,0	103,8	93,5	67,8	57,5
220-240V		mm	mm	mm	mm	mm

HF-Performer III PL-T/C

