

PrimaVision Compact for CDM

HID-PV C 70 /S CDM 220-240V 50/60Hz

Wysokiej jakości kompaktowy i lekki stechnik elektroniczny HID, który zapewnia niezawodność i wysoką wydajność lamp CDM 35, 50 i 70 W

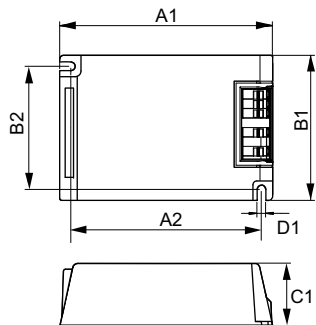
Dane produktu

Eksploatacja i połączenie elektryczne	
Napięcie wejściowe	220 do 240 V
Częstotliwość linii	50 to 60 Hz
Częstotliwość wejściowa	50 do 60 Hz
Szerokość prądu rozruchowego	0,33 ms
Szczyt prądu rozruchowego (Max)	33 A
Liczba produktów na obwodzie zabezpieczonym 1 wyłącznikiem nadprądowym 16A typu B (Nom)	20
Okablowanie	
Długość przewodu od urządzenia do lampy	1,5 m
Rodzaj złącza	Wkład
Temperatura	
Zakres temperatur otoczenia	Od -20°C do 50°C
Temperatura obudowy - trwałość użytkowa (Nom)	80 °C
Maksymalna temperatura obudowy (Max)	80 °C
Mechanika i korpus	
Obudowa	/S

Certyfikaty i zastosowania	
Norma bezpieczeństwa	EN 61347-2-12
Norma środowiskowa	ISO 14001
Oznaczenia Certyfikatów	Znak CE Certyfikat ENEC
Dane techniczne produktu	
Full EOC	872790085974400
Nazwa produktu na zamówieniu	HID-PV C 70 /S CDM 220-240V 50/60Hz NG
Kod zamówienia	85974400
Numerator - Quantity Per Pack	1
Numerator - Packs per outer box	12
Materiał Nr (12NC)	913700652966
Pełna nazwa produktu	HID-PV C 70 /S CDM 220-240V 50/60Hz
EAN/UPC - Opakowanie	8727900859744
EAN/UPC - Product/Case	8711500881694

PrimaVision Compact for CDM

Rysunki techniczne



Product	D1	C1	A1	A2	B1	B2
HID-PV C 70 /S CDM 220-240V 50/60Hz NG	4,9 mm	32,2 mm	109,6 mm	98,5 mm	74,4 mm	63,7 mm

