



# PrimaVision Twin for CDM

## HID-PV C 2x35 /S CDM 220-240V 50/60Hz

Obsługa lampy z podwójnym CDM, pojedynczy osprzęt elektroniczny HID — poprawia ekonomikę i zwiększa możliwości w zakresie projektowania opraw oświetleniowych

### Dane produktu

Informacje ogólne	
Kod zastosowania	Int. Earth Loop
Konstrukcja	-
Typ lampy	CDM
Number of Lamps	2 sztuka
Dopuszczalne do użytku na zewnątrz	brak
Liczba produktów na obwodzie zabezpieczonym 1 wyłącznikiem nadprądowym 16A typu B (Nom)	14
Restart automatyczny	tak
Eksploatacja i połączenie elektryczne	
Napięcie wejściowe	220-240 V
Częstotliwość wejściowa	50 do 60 Hz
Częstotliwość robocza (Nom)	0.14 kHz
Współczynnik mocy 100% obciążenia (Nom)	0,95
Napięcie zapłonu (Max)	4,5 kV
Czas wyłączenia zapłonu (Nom)	20 min
Wydajność napięcia zasilania (AC)	-10% - +6%
Bezpieczeństwo napięcia sieciowego (AC)	-18% - +10%
Prąd upływu (Max)	0,5 mA
Szerokość prądu rozruchowego	0,5 ms

Stała odchyłka mocy	-3%/+3%
Strata mocy (Nom)	8 W
Szczyt prądu rozruchowego (Max)	33 A
Sprawność przy pełnym obciążeniu [%]	90,33 %

### Okablowanie

Wydajność przewodu wyjściowego – Wzajemna (Nom)	120 pF
Długość przewodu	10.0-11.0 mm
Przekrój przewodu kontaktowego statecznika	0.50-2.50 mm <sup>2</sup>
Rodzaj złącza	wkładka

### Cechy systemu

Znamionowa moc konfiguracji lampa-statecznik	35 W
--	------

### Temperatura

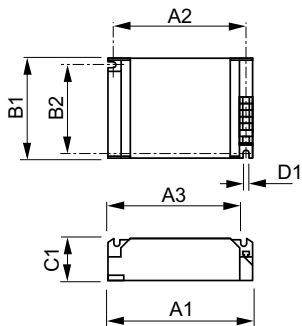
Temperatura otoczenia (Max)	55 °C
Temperatura otoczenia (Min)	-20 °C
Temperatura przechowywania (Max)	80 °C
Temperatura przechowywania (Min)	-25 °C

## PrimaVision Twin for CDM

Temperatura obudowy - trwałość użytkowa (Nom)	70 °C
Maksymalna temperatura obudowy (Max)	80 °C
<b>Mechanika i korpus</b>	
Obudowa	/S
<b>Zatwierdzenie i Aplikacja</b>	
Aktywna ochrona termiczna	tak
EMI 9 kHz ... 300MHz	CISPR 15 ed 7.2
Norma związana z drganiami	IEC68-2-6 F c
Norma dotycząca uderzeń	IEC 68-2-29 Eb
Znaki zatwierdzenia	Znak "F" Oznaczenie CE Certyfikat ENEC Certyfikat CB

Poziom przydźwięku i hałasu	niesłyszalny
<b>Dane produktu</b>	
Pełny kod produktu	872790089572800
Nazwa produktu na zamówieniu	HID-PV C 2x35 /S CDM 220-240V 50/60Hz
EAN/UPC - Produkt	8711500881892
Kod zamówienia	89572800
Numerator - Quantity Per Pack	1
Numerator - Packs per outer box	12
Material Nr. (12NC)	913700656866
SAP Net Weight (Piece)	0,271 kg

### Rysunki techniczne



HID-PV C 2x35 /S CDM 220-240V 50/60Hz

Product	D1	C1	A1	A2	B1	B2
HID-PV C 2x35 /S	4,5 mm	32,0	135,0	123,5	75,0	63,5
CDM 220-240V		mm	mm	mm	mm	mm
50/60Hz						

