



HF-Regulator Intelligent Touch DALI for PL-T/C and TL5C

HF-Ri TD 1 26-42 PL-T/C E+

Inteligentny statecznik elektroniczny HFR do zmiany strumienia świetlnego używający protokołu DALI (Digital Addressable Lighting Interface, zgodnego z normą IEC62386) lub Touch and Dim do świetlówek. Wyposażono go w tryb korytarzowy programowany przez złącze Philips MultiOne. Działanie na wysokiej częstotliwości poprawia jakość światła i wydłuża czas eksploatacji lampy. Uprzedza planowane zmiany przepisów zgodnie z wymaganiami A1BAT.

Dane produktu

Informacje ogólne		Wydajność napięcia zasilania (AC)	
Kod zastosowania	E+	Wydajność napięcia zasilania (AC)	-8%~+6%
Wersja typu	-	Bezpieczeństwo napięcia sieciowego (AC)	-10%~+10%
Typ lampy	PL-T/C	Prąd upływu (Max)	0,5 mA
Number of Lamps	1 sztuka	Szerokość prądu rozruchowego	0,35 ms
Liczba produktów na obwodzie zabezpieczonym	28	Zużycie energii w trybie czuwania (Max)	0,27 W
1 wyłącznikiem nadprądowym 16A typu B (Nom)		Współczynnik statecznika (Nom)	1
Restart automatyczny	tak	Strata mocy (Nom)	2,7 W
Eksploatacja i połączenie elektryczne		Szczyt prądu rozruchowego (Max)	27 A
Napięcie wejściowe	195-240 V	Sprawność przy pełnym obciążeniu [%]	91,58 %
Częstotliwość wejściowa	50 do 60 Hz	Okablowanie	
Metoda zapłonu	ciepły zapłon	Złącze wejściowe typu połączenia	złączka serii Wago 250
Współczynnik szczytu (Max)	1,7	Wydajność przewodu wyjściowego – Wzajemna (Max)	150 pF
Współczynnik mocy 100% obciążenia (Nom)	0,95	Złącze wyjściowe typu połączenia	złączka serii Wago 250
Czas zapłonu (Max)	1 s	Typ złącza zacisków przewodu sterującego	złączka serii WAGO 250

HF-Regulator Intelligent Touch DALI for PL-T/C and TL5C

Długość przewodu	8.0-9.0 mm
Oprawa podwójna: master-slave	tak [możliwa praca nadrzędna/ podrzędna]
Przekrój złącza wejściowego sterownika	0.50-1.50 mm ²
Przekrój złącza wejściowego	0.50-1.50 mm ²
Przekrój złącza wyjściowego	0.50-1.50 mm ²
Przekrój przewodu (ALF/ADS)	0.50-1.50 mm ²
Pojemność przewodu wyjściowego – Uziemienie (Max)	150 pF

Cechy systemu

Znamionowa moc konfiguracji lampa-statecznik	26-42 W
Znamionowa moc lampy PL-T/C	26 W
Znamionowa moc lampy PL-T	32/42 W
Znamionowa moc lampy TL5C	22/40 W
Moc systemu PL-T/C	27.7 W
Moc systemu PL-T	33.9/44.1 W
Moc systemu TL5C	25.7/41.5 W
Strata mocy dla PL-T/C	2.7 W
Strata mocy PL-T	2.9/3.1 W
Strata mocy dla TL5C	2.7/3.0 W
Moc źródła światła TL5C	23/38.5 W
Moc lampy PL-T	31/41 W
Moc lampy PL-T/C	25 W

Temperatura

Temperatura otoczenia (Max)	50 °C
Temperatura otoczenia (Min)	-25 °C
Temperatura przechowywania (Max)	80 °C
Temperatura przechowywania (Min)	-40 °C
Temperatura obudowy - trwałość użytkowa (Max)	75 °C
Maksymalna temperatura obudowy (Max)	75 °C
Temperatura zapłonu (Max)	50 °C
Temperatura zapłonu (Min)	-25 °C

Sterowanie i Ściemnianie

Interfejs sterownika	TD
----------------------	----

Moc poziomu regulacji	3%-100%
Ochrona wejścia sterownika	tak (izolacja podstawowa)

Mechanika i korpus

Obudowa	L 123x79x33
---------	-------------

Zatwierdzenie i Aplikacja

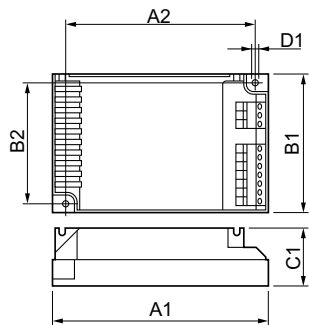
Wskaźnik efektywności energetycznej	A1 BAT
Klasyfikacja IP	IP20 [Ingress Protection 20]
EMI 9 kHz ... 30 MHz	EN55015
EMI 30 MHz ... 1000 MHz	EN 55022 Class B
Norma bezpieczeństwa	IEC 61347-2-3
Standard wydajności	IEC 60929
Standard jakości	ISO 9000:2000
Norma środowiskowa	ISO 14001
Dopuszczalne poziomy emisji harmoniczných	IEC 61000-3-2
Emc Immunity Standard	IEC 61547
Norma związana z drganiami	IEC68-2-6 F c
Norma dotycząca uderzeń	IEC 68-2-29 Eb
Norma wilgotności	EN 61347-2-3 clause 11
Znaki zatwierdzenia	EMC Oznaczenie CE Certyfikat ENEC Zgodność CCC
Oznaczenie temperatury	110
Norma oświetlenia awaryjnego	IEC 60598-2-22
Poziom przydźwięku i hałasu	niesłyszalny

Dane produktu

Pełny kod produktu	871829124167600
Nazwa produktu na zamówieniu	HF-Ri TD 126-42 PL-T/C E+
EAN/UPC - Produkt	8718291241676
Kod zamówienia	24167600
Numerator - Quantity Per Pack	1
Numerator - Packs per outer box	12
Material Nr. (12NC)	913700684766
SAP Net Weight (Piece)	0,200 kg

HF-Regulator Intelligent Touch DALI for PL-T/C and TL5C

Rysunki techniczne



HF-Ri TD 126-42 PL-T/C E+

Product	D1	C1	A1	A2	B1	B2
HF-Ri TD 126-42 PL-	4,5 mm	33,0	123,0	111,0	79,0	67,0
T/C E+		mm	mm	mm	mm	mm

