



DynaVision Programmable Xtreme for CPO

HID-DV PROG Xt 140 CPO L1 208-277V

Niezawodne i elastyczne sterowniki elektroniczne do lamp CDO. Pozwalają ograniczyć koszty energii za pomocą wbudowanych układów sterujących oraz obniżyć koszty konserwacji dzięki okresowi eksploatacji rzędu 80 000 godzin oraz wbudowanej ochronie odgromowej. Rodzina sterowników DynaVision Programmable to doskonała baza dla wszelkich rozwiązań do zarządzania oświetleniem.

Dane produktu

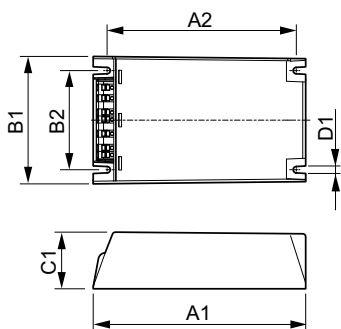
Eksploatacja i połączenie elektryczne		Rodzaj złącza	WAGO seria 804
Częstotliwość linii	50 to 60 Hz	Temperatura	
Napięcie wejściowe	208-240-277 V	Zakres temperatur otoczenia	Od -30°C do 55°C
Częstotliwość wejściowa	50 do 60 Hz	Temperatura obudowy - trwałość użytkowa (Nom)	80 °C
Współczynnik mocy 50% obciążenia (Min)	0,98	Układy sterowania i ściemnianie	
Prąd upływu (Max)	0,7 mA	Interfejs sterownika	PROG
Szerokość prądu rozruchowego	0,47 ms	Mechanika i korpus	
Prąd wejściowy (Nom)	0,75 A	Obudowa	Q
Szczyt prądu rozruchowego (Max)	52 A	Certyfikaty i zastosowania	
Liczba produktów na obwodzie zabezpieczonym 1 wyłącznikiem nadprądowym 16A typu B (Nom)	5	Ochrona przeciwprzepięciowa (wspólna/różnicowa)	EN61547 (L-L 2kV, L-G 4kV), 10 kV TIL
Okablowanie			
Długość przewodu od urządzenia do lampy	10 m		

DynaVision Programmable Xtreme for CPO

Norma bezpieczeństwa	IEC 607, 609, 926, 928 [Nie obowiązuje norma dla sterowników lamp HID.Wymagania tych norm mają zastosowanie, jeżeli są uznawane za istotne dla produktu.]
Norma środowiskowa	ISO 14001
Oznaczenia Certyfikatów	Znak F Znak CE Certyfikat VDE-EMV Certyfikat CB Certyfikat ENEC
Dane techniczne produktu	
Full EOC	871829124153900

Nazwa produktu na zamówieniu	HID-DV PROG Xt 140 CPO Q 208-277V
Kod zamówienia	24153900
Numerator - Quantity Per Pack	1
Numerator - Packs per outer box	12
Numer materiału (12NC)	913700685966
Pełna nazwa produktu	HID-DV PROG Xt 140 CPO L1 208-277V
EAN/UPC - Opakowanie	8718291241546

Rysunki techniczne



Product	D1	C1	A1	A2	B1	B2
HID-DV PROG Xt 140 CPO Q 208-277V	4,5 mm	40,0 mm	150,0 mm	133,6 mm	90,0 mm	70,0 mm

