



# DynaVision Programmable Xtreme for SON

## HID-DV PROG Xt 50 SON Q 208-277V

Niezawodne i elastyczne stateczniki elektroniczne do lamp SON pozwalają ograniczyć zużycie energii za pomocą wbudowanych układów sterujących. Umożliwiają także obniżenie kosztów konserwacji dzięki okresowi eksploatacji rzędu 80 000 godzin oraz wbudowanej ochronie odgromowej. Seria sterowników DynaVision Programmable to doskonała baza do wszelkich rozwiązań służących do zarządzania oświetleniem.

### Dane produktu

Informacje ogólne		Współczynnik mocy 100% obciążenia (Nom)	
Kod zastosowania	-	Napięcie zapiętu (Max)	5,0 kV
Wersja typu	-	Czas wyłączenia zapiętu (Max)	20 min
Typ lampy	SON	Wydajność napięcia zasilania (AC)	188-305V
Number of Lamps	1 sztuka	Bezpieczeństwo napięcia sieciowego (AC)	160-305V
Dopuszczalne do użytku na zewnątrz	tak	Prąd upływu (Max)	0,7 mA
Liczba produktów na obwodzie zabezpieczonym	11	Skok napięcia wyjściowego (Max)	250 V
1 wyłącznikiem nadprądowym 16A typu B (Nom)		Szerokość prądu rozruchowego	0,24 ms
Wybrano lampę domyślną	SON50	Tolerancja poboru mocy	-3%/+3%
Restart automatyczny	tak	Prąd wejściowy (Nom)	0,27 A
Eksploatacja i połączenie elektryczne		Szczyt prądu rozruchowego (Nom)	28 A
Napięcie wejściowe	208-277 V	Sprawność przy pełnym obciążeniu [%]	88,84 %
Częstotliwość wejściowa	50 do 60 Hz	<b>Okablowanie</b>	
Minimalne robocze napięcie sieciowe (Min)	172 V	Wydajność przewodu wyjściowego – Wzajemna (Nom)	1000 pF
Częstotliwość robocza (Nom)	0.40 kHz		

## DynaVision Programmable Xtreme for SON

Długość przewodu od urządzenia do lampy	10 m
Długość przewodu	10.0-11.0 mm
Przekrój przewodu kontaktowego statecznika	0.50-2.50 mm <sup>2</sup>
Rodzaj złącza	WAGO seria 804

### Cechy systemu

Znamionowa moc konfiguracji lampa-statecznik	50 W
Moc systemu CDO	-
Moc źródła światła CDO	-
Strata mocy dla CDO	-
Znamionowa moc lampy dla SON	50 W
Moc systemu SON	56 W
Moc źródła światła SON	50 W
Strata mocy dla SON	6 W
Strata mocy dla SON podczas ściemniania	5 W

### Temperatura

Temperatura otoczenia (Max)	55 °C
Temperatura otoczenia (Min)	-30 °C
Temperatura przechowywania (Max)	55 °C
Temperatura przechowywania (Min)	-30 °C
Temperatura obudowy - trwałość użytkowa (Nom)	80 °C
Temperatura wyłączenia obudowy (Min)	92 °C

### Sterowanie i Ściemnianie

Interfejs sterownika	PROG
Programowane ustawienia lampy	CPO45/CPO60/SON50/SON70/ CDO50/CDO70
Programowane wbudowane układy sterujące	Dali
Programowane opcje ściemniania	ALO/CLO/Dynadim/Lineswitch/ AmpDim
Czas rozruchu przed ściemnieniem	10 min
Prędkość wygaszania	1,3 %/sec
Współczynnik rozświetlania	16,7 %/sec
Poziom regulacji	50%-100%

### Mechanika i korpus

Obudowa	Q
---------	---

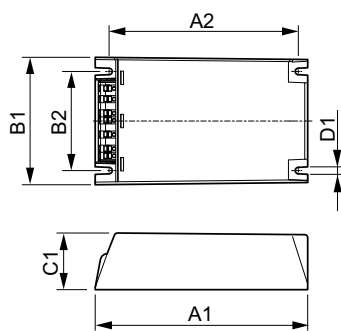
### Zatwierdzenie i Aplikacja

Ochrona przeciwprzepięciowa (tryb wspólny/różnicowy)	EN61547 (L-L 2kV, L-G 4kV), 10kV TIL kV
Klasa IP oprawy oświetleniowej	34
Aktywna ochrona termiczna	tak
EMI 9 kHz ... 300MHz	CISPR 15 ed 7.2
EMI 30 MHz ... 1000 MHz	-
Norma bezpieczeństwa	IEC 607, 609, 926, 928 [ Brak istniejącego standardu dla lamp HID. Wymagania są stosowane, jeżeli odpowiadają produktowi.]
Standard jakości	ISO 9000:2000
Norma środowiskowa	ISO 14001
Dopuszczalne poziomy emisji harmonicznyc	IEC 61000-3-2
Norma związana z drganiami	IEC 68-2-6 Fc (10-150Hz, 2G)
Norma dotycząca uderzeń	IEC 68-2-29 Eb (10G/16ms)
Norma wilgotności	EN 61347-2-12 clause 11
Znaki zatwierdzenia	Znak "F" Oznaczenie CE Certyfikat ENEC Certyfikat VDE-EMV
Poziom przydźwięku i hałasu	< 30 dB(A)

### Dane produktu

Pełny kod produktu	871829166924100
Nazwa produktu na zamówieniu	HID-DV PROG Xt 50 SON Q 208-277V
EAN/UPC - Produkt	8718291669241
Kod zamówienia	66924100
Numerator - Quantity Per Pack	1
Numerator - Packs per outer box	12
Material Nr. (12NC)	913700693366
SAP Net Weight (Piecie)	0,820 kg

## Rysunki techniczne



HID-DV PROG Xt 50 SON Q 208-277V

Product	D1	C1	A1	A2	B1	B2
HID-DV PROG Xt 50	4,5 mm	40,0	150,0	133,6	90,0	70,0
SON Q 208-277V		mm	mm	mm	mm	mm

## DynaVision Programmable Xtreme for SON

