



DynaVision Programmable Xtreme for SON

HID-DV PROG Xt 70 SON Q 208-277V

Niezawodne i elastyczne stateczniki elektroniczne do lamp SON pozwalają ograniczyć zużycie energii za pomocą wbudowanych układów sterujących. Umożliwiają także obniżenie kosztów konserwacji dzięki okresowi eksploatacji rzędu 80 000 godzin oraz wbudowanej ochronie odgromowej. Seria sterowników DynaVision Programmable to doskonała baza do wszelkich rozwiązań służących do zarządzania oświetleniem.

Dane produktu

Informacje ogólne			
Kod zastosowania	-	Współczynnik mocy 100% obciążenia (Nom)	0,98
Wersja typu	-	Napięcie zapiętu (Max)	5,0 kV
Typ lampy	SON	Czas wyłączenia zapiętu (Max)	20 min
Number of Lamps	1 sztuka	Wydajność napięcia zasilania (AC)	188-305V
Dopuszczalne do użytku na zewnątrz	tak	Bezpieczeństwo napięcia sieciowego (AC)	160-305V
Liczba produktów na obwodzie zabezpieczonym 11 1 wyłącznikiem nadprądowym 16A typu B (Nom)		Prąd upływu (Max)	0,7 mA
Wybrano lampę domyślną	SON70	Skok napięcia wyjściowego (Max)	250 V
Restart automatyczny	tak	Szerokość prądu rozruchowego	0,24 ms
Eksploatacja i połączenie elektryczne		Tolerancja poboru mocy	-3%/+3%
Napięcie wejściowe	208-277 V	Prąd wejściowy (Nom)	0,39 A
Częstotliwość wejściowa	50 do 60 Hz	Szczyt prądu rozruchowego (Nom)	28 A
Minimalne robocze napięcie sieciowe (Min)	172 V	Sprawność przy pełnym obciążeniu [%]	89,01 %
Częstotliwość robocza (Nom)	0.40 kHz	Okablowanie	
		Wydajność przewodu wyjściowego – Wzajemna (Nom)	1000 pF

DynaVision Programmable Xtreme for SON

Długość przewodu od urządzenia do lampy	10 m
Długość przewodu	10,0-11,0 mm
Przekrój przewodu kontaktowego statecznika	0,50-2,50 mm ²
Rodzaj złącza	WAGO seria 804

Cechy systemu

Znamionowa moc konfiguracji lampa-statecznik	70 W
Moc systemu CDO	-
Moc źródła światła CDO	-
Strata mocy dla CDO	-
Znamionowa moc lampy dla SON	70 W
Moc systemu SON	78 W
Moc źródła światła SON	70 W
Strata mocy dla SON	8 W
Strata mocy dla SON podczas ściemniania	5 W

Temperatura

Temperatura otoczenia (Max)	55 °C
Temperatura otoczenia (Min)	-30 °C
Temperatura przechowywania (Max)	55 °C
Temperatura przechowywania (Min)	-30 °C
Temperatura obudowy - trwałość użytkowa (Nom)	80 °C
Temperatura wyłączenia obudowy (Min)	92 °C

Sterowanie i Ściemnianie

Interfejs sterownika	PROG
Programowane ustawienia lampy	CPO45/CPO60/SON50/SON70/ CDO50/CDO70
Programowane wbudowane układy sterujące	Dali
Programowane opcje ściemniania	ALO/CLO/Dynadim/Lineswitch/ AmpDim
Czas rozruchu przed ściemnieniem	10 min
Prędkość wygaszania	1,2 %/sec
Współczynnik rozświetlenia	17,8 %/sec
Poziom regulacji	29%-100%

Mechanika i korpus

Obudowa	Q
---------	---

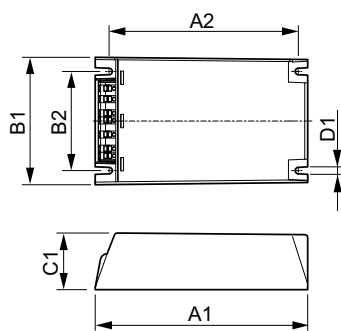
Zatwierdzenie i Aplikacja

Ochrona przeciwprzepięciowa (tryb wspólny/ różnicowy)	EN61547 (L-L 2kV, L-G 4kV), 10kV TIL kV
Klasa IP oprawy oświetleniowej	34
Aktywna ochrona termiczna	tak
EMI 9 kHz ... 300MHz	CISPR 15 ed 7.2
EMI 30 MHz ... 1000 MHz	-
Norma bezpieczeństwa	IEC 607, 609, 926, 928 [Brak istniejącego standardu dla lamp HID. Wymagania są stosowane, jeżeli odpowiadają produktowi.]
Standard jakości	ISO 9000:2000
Norma środowiskowa	ISO 14001
Dopuszczalne poziomy emisji harmonicznch	IEC 61000-3-2
Norma związana z drganiami	IEC 68-2-6 Fc (10-150Hz, 2G)
Norma dotycząca uderzeń	IEC 68-2-29 Eb (10G/16ms)
Norma wilgotności	EN 61347-2-12 clause 11
Znaki zatwierdzenia	Znak "F" Oznaczenie CE Certyfikat ENEC Certyfikat VDE-EMV
Poziom przydźwięku i hałasu	< 30 dB(A)

Dane produktu

Pełny kod produktu	871829166926500
Nazwa produktu na zamówieniu	HID-DV PROG Xt 70 SON Q 208-277V
EAN/UPC - Produkt	8718291669265
Kod zamówienia	66926500
Numerator - Quantity Per Pack	1
Numerator - Packs per outer box	12
Material Nr. (12NC)	913700693466
SAP Net Weight (Piecze)	0,820 kg

Rysunki techniczne



HID-DV PROG Xt 70 SON Q 208-277V

Product	D1	C1	A1	A2	B1	B2
HID-DV PROG Xt 70	4,5 mm	40,0	150,0	133,6	90,0	70,0
SON Q 208-277V		mm	mm	mm	mm	mm

DynaVision Programmable Xtreme for SON

