



HF-Regulator Intelligent Touch DALI for TL5/TL-D/PL-L lamps

HF-Ri TD 2 14/21/24/39 E+

Ten inteligentny elektroniczny statecznik wysokiej częstotliwości z funkcją przyćmiania reguluje działanie świetlówek za pomocą protokołu DALI lub Touch and Dim sterowanego przyciskami. Spełnia wymogi normy A1BAT, wyprzedzając w ten sposób planowane zmiany przepisów. Specjalne polecenia umożliwiają zmniejszenie zużycia energii w systemie oraz uzyskanie informacji na temat mocy podłączonych lamp w watach. Po połączeniu ze sterownikami może przynieść jeszcze większe oszczędności energii.

Dane produktu

Informacje ogólne			
Kod zastosowania	E+	Częstotliwość wejściowa	50 do 60 Hz
Wersja typu	mk2	Częstotliwość robocza (Max)	110 kHz
Typ lampy	TL5	Częstotliwość robocza (Min)	45 kHz
Number of Lamps	2 sztuka	Metoda zapłonu	ciepły zapłon
Liczba produktów na obwodzie zabezpieczonym 1 wyłącznikiem nadprądowym 16A typu B (Nom)	16	Współczynnik szczytu (Max)	1,7
Restart automatyczny	tak	Współczynnik mocy 100% obciążenia (Nom)	0,95
Eksploatacja i połączenie elektryczne		Czas zapłonu (Max)	1 s
Napięcie wejściowe	195-240 V	Wydajność napięcia zasilania (AC)	-8% - +6%
		Bezpieczeństwo napięcia sieciowego (AC)	-10% - +10%
		Prąd upływu (Max)	0,5 mA
		Szerokość prądu rozruchowego	0,26 ms
		Zużycie energii w trybie czuwania (Max)	0,25 W

HF-Regulator Intelligent Touch DALI for TL5/TL-D/PL-L lamps

Współczynnik statecznika (Nom)	1
Strata mocy (Nom)	5.0 W
Szczyt prądu rozruchowego (Max)	27 A
Sprawność przy pełnym obciążeniu [%]	92,27 %

Okablowanie

Złącze wejściowe typu połączenia	uniwersalna złączka WAGO 251 [przystosowane do automatycznego (ALF i ADS) i ręcznego okablowania]
Wydajność przewodu wyjściowego – Wzajemna (Max)	200 pF
Złącze wyjściowe typu połączenia	uniwersalna złączka WAGO 251 [przystosowane do automatycznego (ALF i ADS) i ręcznego okablowania]
Typ złącza zacisków przewodu sterującego	uniwersalna złączka WAGO 251 [przystosowane do automatycznego (ALF i ADS) i ręcznego okablowania]
Długość przewodu	8.0–9.0 mm
Oprawa podwójna: master-slave	tak [możliwa praca nadrzędna/podrzędna]
Przekrój złącza wejściowego sterownika	0.50–1.00 mm ²
Przekrój złącza wejściowego	0.50–1.00 mm ²
Przekrój złącza wyjściowego	0.50–1.00 mm ²
Przekrój przewodu (ALF/ADS)	0.75 mm ²
Pojemność przewodu wyjściowego – Uziemienie (Max)	200 pF

Cechy systemu

Znamionowa moc konfiguracji lampa-statecznik	14/21/24/39 W
Znamionowa moc lampy TL-D	36 W
Moc systemu TL-D	69.6 W
Moc lampy TL-D	64.0 W
Strata mocy dla TL-D	5.6 W
Znamionowa moc lampy PL-L	24/36/40 W
Moc systemu z lampą PL-L	50.0/65.6/82.2 W
Moc lampy PL-L	45.0/60.0/76.0 W
Strata mocy PL-L	5.0/5.6/6.2 W
Znamionowa moc lampy TL5	14/21/24/39 W
Moc systemu TL5	31.2/45.7/51.1/79.1 W
Moc źródła światła TL5	27.4/41.4/46.0/73.0 W
Strata mocy dla TL5	3.8/4.3/5.1/6.1 W
Znamionowa moc lampy dla TL5 ECO	13/19/20/34 W
Moc systemu TL5 ECO	28.7/42.8/44.9/71.7 W
Moc źródła światła TL5 ECO	25.0/38.2/40.0/66.0 W
Strata mocy dla TL5 ECO	3.7/4.6/4.9/5.7 W

Temperatura

Temperatura otoczenia (Max)	50 °C
Temperatura otoczenia (Min)	-25 °C
Temperatura przechowywania (Max)	80 °C
Temperatura przechowywania (Min)	-40 °C

Temperatura obudowy - trwałość użytkowa (Max)	75 °C
Temperatura obudowy - trwałość użytkowa (Max)	75 °C
Maksymalna temperatura obudowy (Max)	75 °C
Stabilna temperatura robocza lampy	15 °C
Temperatura zapłonu (Max)	50 °C
Temperatura zapłonu (Min)	-25 °C

Sterowanie i ściemnianie

Interfejs sterownika	TD
Moc poziomu regulacji	1%-100%
Ochrona wejścia sterownika	tak (izolacja podstawowa)

Mechanika i korpus

Obudowa	L 360x30x21
---------	-------------

Praca awaryjna

Zapłon lampy przy napięciu akumulatora	198–254 V
Działanie lampy przy napięciu akumulatora	176–254

Zatwierdzenie i Aplikacja

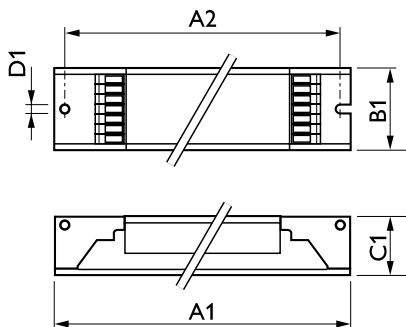
Wskaźnik efektywności energetycznej	A1 BAT
Klasyfikacja IP	IP20 [Ingress Protection 20]
EMI 9 kHz ... 30 MHz	EN55015
EMI 30 MHz ... 1000 MHz	EN 55022 Class B
Norma bezpieczeństwa	IEC 61347-2-3
Standard wydajności	IEC 60929
Standard jakości	ISO 9000:2000
Norma środowiskowa	ISO 14001
Dopuszczalne poziomy emisji harmonicznych	IEC 61000-3-2
Emc Immunity Standard	IEC 61547
Norma związana z drganiami	IEC68-2-6 F c
Norma dotycząca uderzeń	IEC 68-2-29 Eb
Norma wilgotności	EN 61347-2-3 clause 11
Znaki zatwierdzenia	Oznaczenie CE Certyfikat ENEC Certyfikat VDE-EMV
Oznaczenie temperatury	110
Norma oświetlenia awaryjnego	IEC 60598-2-22
Poziom przydźwięku i hałasu	niesłyszalny

Dane produktu

Pełny kod produktu	871829169691900
Nazwa produktu na zamówieniu	HF-Ri TD 2 14/21/24/39 E+
EAN/UPC - Produkt	8718291696919
Kod zamówienia	69691900
Numerator - Quantity Per Pack	1
Numerator - Packs per outer box	12
Material Nr. (12NC)	913700698466
Net Weight (Piece)	0,316 kg

HF-Regulator Intelligent Touch DALI for TL5/TL-D/PL-L lamps

Rysunki techniczne



Product	D1	C1	A1	A2	B1
HF-Ri TD 2 14/21/24/39 E+	4,1 mm	21,0 mm	360,0 mm	350,0 mm	30,0 mm

HF-Ri TD 2 14/21/24/39 E+

