



# HF-Regulator Intelligent Touch DALI for PL-T/C and TL5C

## HF-Ri TD 160 TL5C E+ 195-240V 50/60Hz

Inteligentny statecznik elektroniczny HFR do zmiany strumienia świetlnego używający protokołu DALI (Digital Addressable Lighting Interface, zgodnego z normą IEC62386) lub Touch and Dim do świetlówek. Wyposażono go w tryb korytarzowy programowany przez złącze Philips MultiOne. Działanie na wysokiej częstotliwości poprawia jakość światła i wydłuża czas eksploatacji lampy. Uprzedza planowane zmiany przepisów zgodnie z wymaganiami A1BAT.

### Dane produktu

Informacje ogólne		Współczynnik mocy 100% obciążenia (Nom)	
Kod zastosowania	E+	Współczynnik mocy 100% obciążenia (Nom)	0,95
Wersja typu	-	Czas zapłonu (Max)	0,6 s
Typ lampy	TL5C	Wydajność napięcia zasilania (AC)	176-275V
Number of Lamps	1 sztuka	Bezpieczeństwo napięcia sieciowego (AC)	154-276V
Liczba produktów na obwodzie zabezpieczonym	12	Prąd upływu (Max)	0,5 mA
1 wyłącznikiem nadprądowym 16A typu B (Nom)		Szerokość prądu rozruchowego	0,35 ms
Restart automatyczny	tak	Zużycie energii w trybie czuwania (Max)	0,27 W
Eksploatacja i połączenie elektryczne		Współczynnik statecznika (Nom)	1
Napięcie wejściowe	195-240 V	Strata mocy (Nom)	4,0 W
Częstotliwość wejściowa	50 do 60 Hz	Szczyt prądu rozruchowego (Max)	45 A
Częstotliwość robocza (Max)	66 kHz	Sprawność przy pełnym obciążeniu [%]	92,4 %
Częstotliwość robocza (Min)	45 kHz	Okablowanie	
Metoda zapłonu	ciepły zapłon	Złącze wejściowe typu połączenia	złączka serii Wago 250
Współczynnik szczytu (Max)	1,7	Wydajność przewodu wyjściowego – Wzajemna (Max)	150 pF

## HF-Regulator Intelligent Touch DALI for PL-T/C and TL5C

Złącze wyjściowe typu połączenia	złączka serii Wago 250
Typ złącza zacisków przewodu sterującego	złączka serii WAGO 250
Długość przewodu	8.0-9.0 mm
Oprawa podwójna: master-slave	tak [ możliwa praca nadrzędna/ podrzędna]
Przekrój złącza wejściowego sterownika	0.50-1.50 mm <sup>2</sup>
Przekrój złącza wejściowego	0.50-1.50 mm <sup>2</sup>
Przekrój złącza wyjściowego	0.50-1.50 mm <sup>2</sup>
Przekrój przewodu (ALF/ADS)	0.50-1.50 mm <sup>2</sup>
Pojemność przewodu wyjściowego – Uziemienie (Max)	150 pF

### Cechy systemu

Znamionowa moc konfiguracji lampa-statecznik	60 W
Znamionowa moc lampy TL5C	60 W
Moc systemu TL5C	64 W
Strata mocy dla TL5C	4 W
Moc źródła światła TL5C	60 W

### Temperatura

Temperatura otoczenia (Max)	50 °C
Temperatura otoczenia (Min)	-25 °C
Temperatura przechowywania (Max)	80 °C
Temperatura przechowywania (Min)	-40 °C
Temperatura obudowy - trwałość użytkowa (Max)	75 °C
Maksymalna temperatura obudowy (Max)	75 °C
Stabilna temperatura robocza lampy	15°C
Temperatura zapłonu (Max)	50 °C
Temperatura zapłonu (Min)	-25 °C

### Sterowanie i Ściemnianie

Interfejs sterownika	TD
Moc poziomu regulacji	3%-100%
Ochrona wejścia sterownika	tak (izolacja podstawowa)

### Mechanika i korpus

Obudowa	L 123x79x33
---------	-------------

### Praca awaryjna

Zapłon lampy przy napięciu akumulatora	198-254 V
Działanie lampy przy napięciu akumulatora	176-275

### Zatwierdzenie i Aplikacja

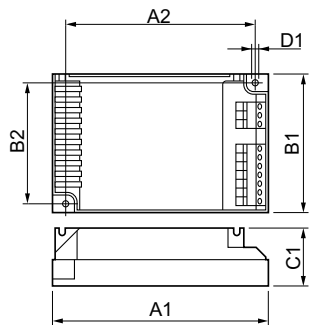
Wskaźnik efektywności energetycznej	A1 BAT
Klasyfikacja IP	IP20 [ Ingress Protection 20]
EMI 9 kHz ... 30 MHz	EN55015
Norma bezpieczeństwa	IEC 61347-2-3
Standard wydajności	IEC 60929
Standard jakości	-
Norma środowiskowa	-
Dopuszczalne poziomy emisji harmonicznnych	Not Specified
Emc Immunity Standard	IEC 61547
Norma związana z drganiami	IEC68-2-6 F c
Norma dotycząca uderzeń	IEC 68-2-29 Eb
Norma wilgotności	EN 61347-2-3 clause 11
Znaki zatwierdzenia	EMC Oznaczenie CE Certyfikat ENEC
Oznaczenie temperatury	110
Norma oświetlenia awaryjnego	IEC 60598-2-22
Poziom przydźwięku i hałasu	24 dB(A)

### Dane produktu

Pełny kod produktu	871829171862800
Nazwa produktu na zamówieniu	HF-Ri TD 160 TL5C E+ 195-240V 50/60Hz
EAN/UPC - Produkt	8718291718628
Kod zamówienia	71862800
Numerator - Quantity Per Pack	1
Numerator - Packs per outer box	12
Material Nr. (12NC)	913700761966
SAP Net Weight (Piece)	0.200 kg

## HF-Regulator Intelligent Touch DALI for PL-T/C and TL5C

### Rysunki techniczne



#### Product

HF-Ri TD 160 TL5C E+ 195-240V 50/60Hz

HF-Ri TD 160 TL5C E+ 195-240V 50/60Hz

