



Dynalite Leading Edge Dimmers

DDLE802

8 channel Leading Edge Dimmer Controller at 2 A per channel

DDLE802 to ośmiokanałowy sterownik przyciemniacza z funkcją sterowania zboczem narastającym o maksymalnym obciążeniu 2 A na kanał. Nadaje się do zastosowań w oprawkach żarówkowych, niskonapięciowych, neonowych i niektórych oprawkach fluorescencyjnych.

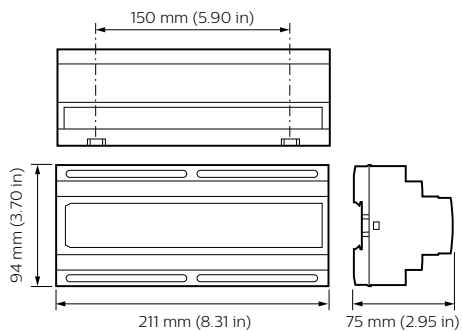
Dane produktu

Informacje ogólne	
Znak CE	CE
Uwagi	Aby uzyskać więcej informacji, pobierz kartę produktu
Zgodność z normą UE RoHS	Tak
Warunki dotyczące zastosowań	
Zakres temperatury otoczenia	0 do +40°C
Dane produktu	
Pełny kod produktu	871016350500800

Nazwa produktu na zamówieniu	DDLE802
EAN/UPC - Produkt	8710163505008
Kod zamówienia	50500800
Numerator - Quantity Per Pack	1
Numerator - Packs per outer box	1
Material Nr. (12NC)	913703000009
SAP Net Weight (Piece)	0,600 kg

Dynalite Leading Edge Dimmers

Rysunki techniczne



Dynalite Leading Edge Dimmers

