



# Dynalite Leading Edge Dimmers

## DTE1210

### DTE1210

DTE1210 to 12-kanalowy sterownik przyciemniacza z funkcją sterowania zbczem opadającym, o maksymalnym obciążeniu 10 A i łącznym obciążeniu 120 A. Sterowanie zbczem opadającym umożliwia sterowanie elektronicznymi transformatorami z funkcją sterowania zbczem opadającym lub narastającym oraz żarówkami i oświetleniem na szynoprzewodzie.

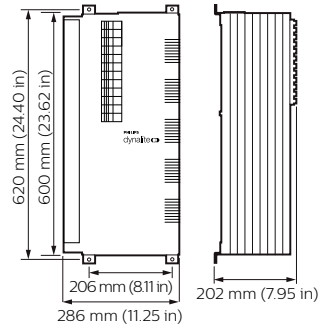
### Dane produktu

Informacje ogólne	
Znak CE	CE
Uwagi	Aby uzyskać więcej informacji, pobierz kartę produktu
Zgodność z normą UE RoHS	Tak
Warunki dotyczące zastosowań	
Zakres temperatury otoczenia	0 do +40°C
Dane produktu	
Pełny kod produktu	871016350586200

Nazwa produktu na zamówieniu	DTE1210
EAN/UPC - Produkt	8710163505862
Kod zamówienia	50586200
Numerator - Quantity Per Pack	1
Numerator - Packs per outer box	1
Material Nr. (12NC)	913703022009
SAP Net Weight (Piece)	16,000 kg

# Dynalite Leading Edge Dimmers

## Rysunki techniczne



Dynalite Trailing Edge Dimmers

Dynalite Trailing Edge Dimmers

