



# Sterowniki przyciemniania sygnałowego Dynalite

## DDBC320-DALI

3 DALI outputs, up to 192 DALI devices including 3 x 20 A feed-through switched circuits for DALI driver mains supply.

Sterowniki przyciemniania sygnałowego z serii Dynalite zostały zaprojektowane z myślą o przyszłych wymaganiach. Obsługują wszystkie standardowe protokoły sterowania w branży (1-10V, DSI, DALI i Broadcast DALI) i można je instalować na szynoprzewodach DIN lub w skrzynce ściiennej, co zwiększa elastyczność montażu. Sterowniki przyciemniania sygnałowego z tej serii obsługują różne sterowniki zasilania, regulujące działanie układów o różnej liczbie i wielkości indywidualnie lub w ramach większego systemu, dzięki czemu nadają się praktycznie do każdej instalacji.

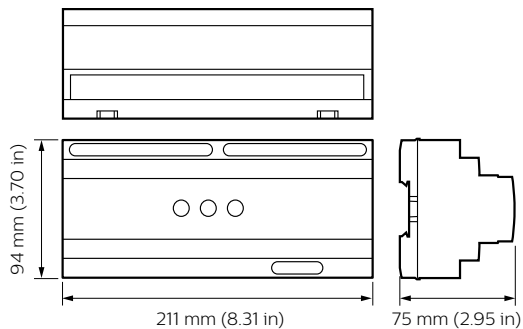
### Dane produktu

Informacje ogólne	
Znak CE	CE
Uwagi	Aby uzyskać więcej informacji, pobierz kartę produktu
Zgodność z normą UE RoHS	Tak
Warunki dotyczące zastosowań	
Zakres temperatury otoczenia	0 do +40°C
Dane produktu	
Pełny kod produktu	871016350642500

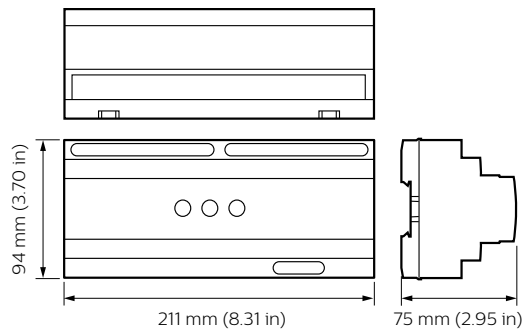
Nazwa produktu na zamówieniu	DDBC320-DALI
EAN/UPC - Produkt	8710163506425
Kod zamówienia	50642500
Numerator - Quantity Per Pack	1
Numerator - Packs per outer box	1
Material Nr. (12NC)	913703031209
SAP Net Weight (Piece)	0,410 kg

## Sterowniki przyciemniania sygnałowego Dynalite

### Rysunki techniczne



Dynalite Signal Dimmer Controllers



Dynalite Signal Dimmer Controllers

