



Dynalite Relay Controllers

DMRC210

2 channel compact Relay Controller

DMRC210 to dwukanałowe urządzenie obsługujące inteligentny system sieciowego sterowania poszczególnymi oprawami oświetleniowymi. Jego niewielkie rozmiary umożliwiają montaż wewnątrz obudowy osprzętu wielu opraw.

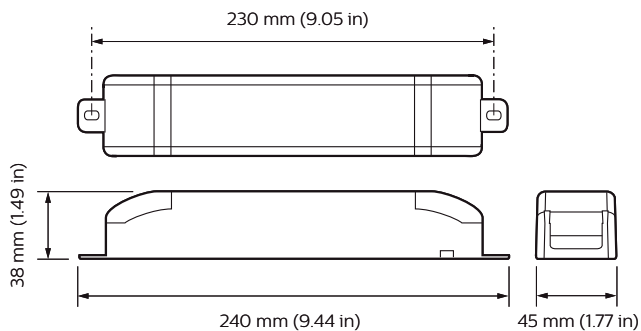
Dane produktu

Informacje ogólne	
Znak CE	CE
Uwagi	Aby uzyskać więcej informacji, pobierz kartę produktu
Zgodność z normą UE RoHS	Tak
Warunki dotyczące zastosowań	
Zakres temperatury otoczenia	0 do +50°C
Dane produktu	
Pełny kod produktu	871016350688300

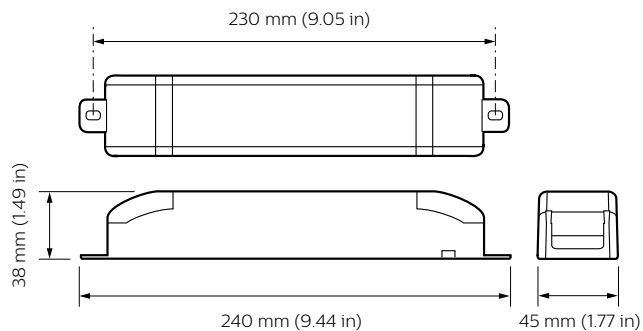
Nazwa produktu na zamówieniu	DMRC210
EAN/UPC - Produkt	8710163506883
Kod zamówienia	50688300
Numerator - Quantity Per Pack	1
Numerator - Packs per outer box	1
Material Nr. (12NC)	913703050009
SAP Net Weight (Piece)	0,700 kg

Dynalite Relay Controllers

Rysunki techniczne



Dynalite Relay Controllers



Dynalite Relay Controllers

