



Dynalite System Integration

DDNG-KNX

KNX Network Gateway providing high level KNX integration

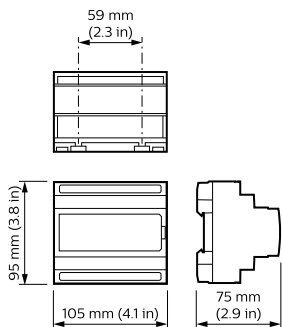
W każdej nowoczesnej instalacji łatwo znaleźć systemy różnych producentów wykonujące różne zadania. Każdy system może korzystać z innego protokołu komunikacyjnego. Dział Philips Dynalite opracował szereg bramek sprzętowych, które pozwalają zsynchronizować funkcje tych zróżnicowanych narzędzi w jednym spójnym systemie. Dzięki odpowiedniemu wykorzystaniu bramek i uzyskaniu zintegrowanego całościowego rozwiązania użytkownicy końcowi będą mogli sterować całym obiektem z jednego interfejsu. Pomyślne sprzężenie zewnętrznych rozwiązań z systemem Dynalite znacznie ograniczy liczbę powtarzalnych czynności, jakie muszą wykonywać użytkownicy.

Dane produktu

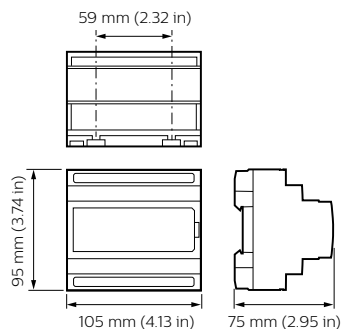
| Informacje ogólne | | EAN/UPC - Produkt | |
|------------------------------|---|---------------------------------|---------------|
| Znak CE | CE | EAN/UPC - Produkt | 8710163523422 |
| Uwagi | Aby uzyskać więcej informacji, pobierz kartę produktu | Kod zamówienia | 52342200 |
| Zgodność z normą UE RoHS | Tak | Numerator - Quantity Per Pack | 1 |
| Dane produktu | | Numerator - Packs per outer box | 1 |
| Pełny kod produktu | 871016352342200 | Material Nr. (12NC) | 913703080509 |
| Nazwa produktu na zamówieniu | DDNGKNX | SAP Net Weight (Piece) | 0,150 kg |

Dynalite System Integration

Rysunki techniczne



Dynalite System Integration



Dynalite System Integration

