



Dynalite System Integration

DPMI940-DALI

DPMI940-DALI

DPMI940-DALI to czterokanałowy interfejs z wejściami bezprądowymi, który umożliwia przełącznikom mechanicznym i elektronicznym bezpośrednie interakcje z siecią DALI i systemem Dynalite.

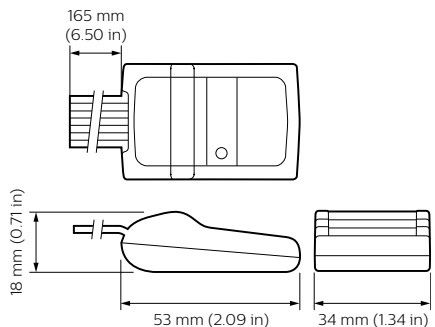
Dane produktu

Informacje ogólne	
Znak CE	CE
Uwagi	Aby uzyskać więcej informacji, pobierz kartę produktu
Zgodność z normą UE RoHS	Tak
Warunki dotyczące zastosowań	
Zakres temperatury otoczenia	0 do +50°C
Dane produktu	
Pełny kod produktu	871016352366800

Nazwa produktu na zamówieniu	DPMI940-DALI
EAN/UPC - Produkt	8710163523668
Kod zamówienia	52366800
Numerator - Quantity Per Pack	1
Numerator - Packs per outer box	1
Material Nr. (12NC)	913703080609
SAP Net Weight (Piece)	29,000 g

Dynalite System Integration

Rysunki techniczne



Dynalite System Integration

