



Dynalite System Integration

DDNG485

DDNG485

DDNG485 to elastyczny most sieciowy przeznaczony do sieci RS-485. Dwa izolowane optycznie porty sieci RS-485 zastosowane w urządzeniu DDNG485 umożliwiają zaimplementowanie topologii trankingowej i śladowej w dużych lokalizacjach. Most zapewnia szybką sieć szkieletową połączoną optycznie z wieloma wolniejszymi śladami.

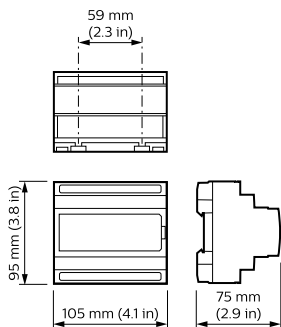
Dane produktu

Informacje ogólne	
Znak CE	CE
Opis typu – długi tekst	Flexible network communications gateway for DyNet RS-485 networks
Uwagi	Aby uzyskać więcej informacji, pobierz kartę produktu
Zgodność z normą UE RoHS	Tak
Warunki dotyczące zastosowań	
Zakres temperatury otoczenia	0 do +50°C
Dane produktu	
Pełny kod produktu	871016350787300

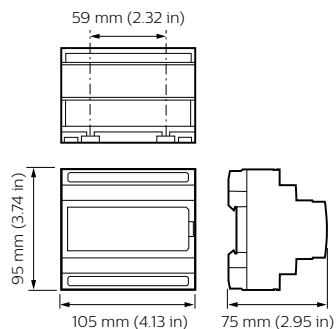
Nazwa produktu na zamówieniu	DDNG485
EAN/UPC - Produkt	8710163507866
Kod zamówienia	50787300
Numerator - Quantity Per Pack	1
Obliczony opis kodu lokalnego B2B	MODULO CONTROLE DDNG485
Numerator - Packs per outer box	1
Material Nr. (12NC)	913703081209
Net Weight (Piecze)	0,170 kg

Dynalite System Integration

Rysunki techniczne



DDNG485



DDNG485

