



Dynalite System Integration

DDNI485

DDNI485

DDNI485 to pasywna brama sieciowa i niedrogi sposób optycznego izolowania sieci.

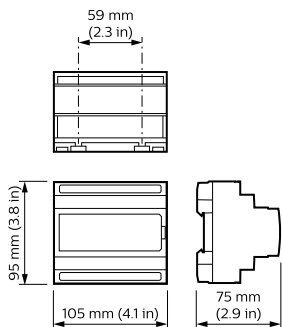
Dane produktu

Informacje ogólne	
Znak CE	CE
Uwagi	Aby uzyskać więcej informacji, pobierz kartę produktu
Zgodność z normą UE RoHS	Tak
Zatwierdzenie i Aplikacja	
Klasyfikacja IP	IP20 [Ingress Protection 20]
Warunki dotyczące zastosowań	
Zakres temperatury otoczenia	0 do +50°C

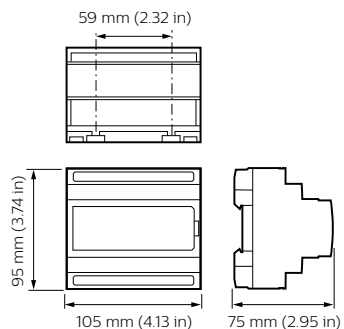
Dane produktu	
Pełny kod produktu	871016350788000
Nazwa produktu na zamówieniu	DDNI485
EAN/UPC - Produkt	8710163507880
Kod zamówienia	50788000
Numerator - Quantity Per Pack	1
Numerator - Packs per outer box	1
Material Nr. (12NC)	913703081309
SAP Net Weight (Piece)	0,150 kg

Dynalite System Integration

Rysunki techniczne



Dynalite System Integration



Dynalite System Integration

