



# Dynalite System Integration

## DDNI-LON

### Single point LON interface

W każdej nowoczesnej instalacji łatwo znaleźć systemy różnych producentów wykonujące różne zadania. Każdy system może korzystać z innego protokołu komunikacyjnego. Dział Philips Dynalite opracował szereg bramek sprzętowych, które pozwalają zsynchronizować funkcje tych zróżnicowanych narzędzi w jednym spójnym systemie. Dzięki odpowiedniemu wykorzystaniu bramek i uzyskaniu zintegrowanego całościowego rozwiązania użytkownicy końcowi będą mogli sterować całym obiektem z jednego interfejsu. Pomyślne sprzężenie zewnętrznych rozwiązań z systemem Dynalite znacznie ograniczy liczbę powtarzalnych czynności, jakie muszą wykonywać użytkownicy.

### Dane produktu

#### Informacje ogólne

Znak CE	CE
Uwagi	Aby uzyskać więcej informacji, pobierz kartę produktu
Zgodność z normą UE RoHS	Tak

#### Warunki dotyczące zastosowań

Zakres temperatury otoczenia	0 do +50°C
------------------------------	------------

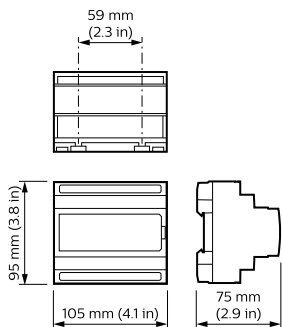
#### Dane produktu

Pełny kod produktu	871016350790300
--------------------	-----------------

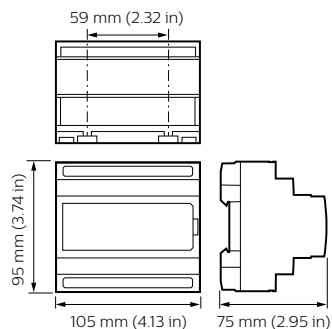
Nazwa produktu na zamówieniu	DDNI-LON
EAN/UPC - Produkt	8710163507903
Kod zamówienia	50790300
Numerator - Quantity Per Pack	1
Numerator - Packs per outer box	1
Material Nr. (12NC)	913703081409
SAP Net Weight (Piece)	0,170 kg

# Dynalite System Integration

## Rysunki techniczne



Dynalite System Integration



Dynalite System Integration

