



Dynalite System Integration

DDNG232

RS232 Network Gateway for cost-effective serial port integration

W każdej nowoczesnej instalacji łatwo znaleźć systemy różnych producentów wykonujące różne zadania. Każdy system może korzystać z innego protokołu komunikacyjnego. Dział Philips Dynalite opracował szereg bramek sprzętowych, które pozwalają zsynchronizować funkcje tych zróżnicowanych narzędzi w jednym spójnym systemie. Dzięki odpowiedniemu wykorzystaniu bramek i uzyskaniu zintegrowanego całościowego rozwiązania użytkownicy końcowi będą mogli sterować całym obiektem z jednego interfejsu. Pomyślne sprzężenie zewnętrznych rozwiązań z systemem Dynalite znacznie ograniczy liczbę powtarzalnych czynności, jakie muszą wykonywać użytkownicy.

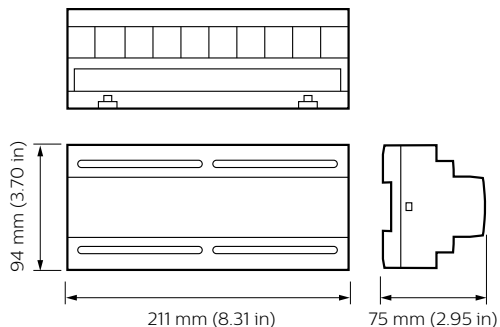
Dane produktu

Informacje ogólne	
Znak CE	CE
Uwagi	Aby uzyskać więcej informacji, pobierz kartę produktu
Zgodność z normą UE RoHS	Tak
Warunki dotyczące zastosowań	
Zakres temperatury otoczenia	0 do +50°C
Dane produktu	
Pełny kod produktu	871016352254800

Nazwa produktu na zamówieniu	DDNG232
EAN/UPC - Produkt	8710163522548
Kod zamówienia	52254800
Numerator - Quantity Per Pack	1
Numerator - Packs per outer box	1
Material Nr. (12NC)	913703081809
SAP Net Weight (Piece)	169,000 g

Dynalite System Integration

Rysunki techniczne



Dynalite System Integration

