



Dynalite Network Accessories

DDPB22-RJ12

Network Junction Box for termination of 22 DyNet flat cables

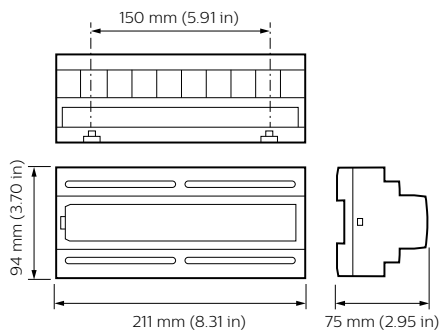
Aby umożliwić wspólne zarządzanie różnorodnymi urządzeniami w systemie, sterowniki Philips Dynalite obsługują wiele urządzeń sieciowych pozwalających konfigurować bezproblemowo działające instalacje.

Dane produktu

Informacje ogólne	
Znak CE	CE
Uwagi	Aby uzyskać więcej informacji, pobierz kartę produktu
Zgodność z normą UE RoHS	Tak
Warunki dotyczące zastosowań	
Zakres temperatury otoczenia	0 do +40°C
Dane produktu	
Pełny kod produktu	871016352850200

Nazwa produktu na zamówieniu	DDPB22-RJ12
EAN/UPC - Produkt	8710163528502
Kod zamówienia	52850200
Numerator - Quantity Per Pack	1
Numerator - Packs per outer box	1
Material Nr. (12NC)	913703097809
SAP Net Weight (Piece)	0,250 kg

Rysunki techniczne



Dynalite Network Accessories

