



# Sterowniki przyciemniania sygnałowego Dynalite

## DDBC120-DALI

Signal Dimmer Controller up to 64 DALI lamp drivers and 10 DALI sensors/switches.

Sterowniki przyciemniania sygnałowego z serii Dynalite zostały zaprojektowane z myślą o przyszłych wymaganiach. Obsługują wszystkie standardowe protokoły sterowania w branży (1-10V, DSI, DALI i Broadcast DALI) i można je instalować na szynoprzewodach DIN lub w skrzynce ściiennej, co zwiększa elastyczność montażu. Sterowniki przyciemniania sygnałowego z tej serii obsługują różne sterowniki zasilania, regulujące działanie układów o różnej liczbie i wielkości indywidualnie lub w ramach większego systemu, dzięki czemu nadają się praktycznie do każdej instalacji.

### Dane produktu

#### Informacje ogólne

Znak CE	CE
Uwagi	Aby uzyskać więcej informacji, pobierz kartę produktu
Zgodność z normą UE RoHS	Tak

#### Warunki dotyczące zastosowań

Zakres temperatury otoczenia	0 do +40°C
------------------------------	------------

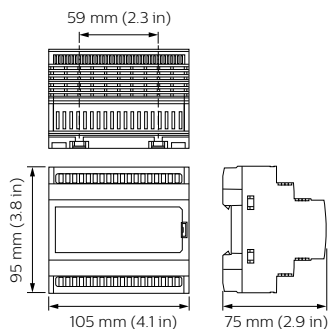
#### Dane produktu

Pełny kod produktu	871869688704200
--------------------	-----------------

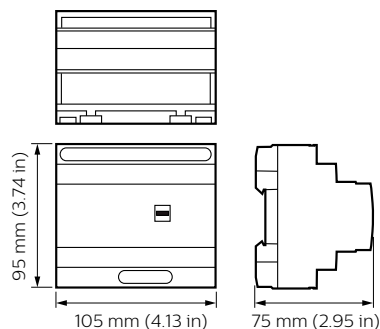
Nazwa produktu na zamówieniu	DDBC120-DALI
EAN/UPC - Produkt	8718696887042
Kod zamówienia	88704200
Numerator - Quantity Per Pack	1
Numerator - Packs per outer box	1
Material Nr. (12NC)	913703685109
SAP Net Weight (Piece)	203,000 g

## Sterowniki przyciemniania sygnałowego Dynalite

### Rysunki techniczne



Dynalite Signal Dimmer Controllers



Dynalite Signal Dimmer Controllers

