



# Primavision BasePerform

## HID-PV Base HID-PV Base 150 SON/CDO Q 220-240V

Niezawodne zasilacze elektroniczne do lamp CDO zapewniają oszczędność energii dzięki lepszej wydajności oświetlenia niż w przypadku zasilaczy magnetycznych. Umożliwiają także redukcję kosztów konserwacji dzięki czasowi eksploatacji rzędu 50 000 godzin.

### Dane produktu

Informacje ogólne	
Typ lampy	SON/CDO
Number of Lamps	1 sztuka
Dopuszczalne do użytku na zewnątrz	tak
Liczba produktów na obwodzie zabezpieczonym 1 wyłącznikiem nadprądowym 16A typu B (Nom)	8
Wybrano lampę domyślną	SON/CDO150
Restart automatyczny	brak
Eksploatacja i połączenie elektryczne	
Napięcie wyjściowe	220-240 V
Częstotliwość wyjściowa	50 do 60 Hz
Minimalne robocze napięcie sieciowe (Min)	172 V
Częstotliwość robocza (Nom)	0.145 kHz
Współczynnik mocy 100% obciążenia (Nom)	0.95
Czas zapłonu (Max)	300 s
Czas zapłonu (Nom)	90 s
Napięcie zapłonu (Max)	5 kV
Czas wyłączenia zapłonu (Nom)	20 min

Wydajność napięcia zasilania (AC)	198-254V
Bezpieczeństwo napięcia sieciowego (AC)	180-264V
Prąd upływu (Max)	0,7 mA
Skok napięcia wyjściowego (Max)	250 V
Szerokość prądu rozruchowego	0,02 ms
Tolerancja poboru mocy	-5%/+5%
Prąd wejściowy (Nom)	0.75 A
Szczyt prądu rozruchowego (Max)	35 A
Znamionowa moc lampy	150 W
Sprawność przy pełnym obciążeniu [%]	92,28 %

Okablowanie	
Wydajność przewodu wyjściowego – Wzajemna (Max)	150 pF
Długość przewodu od urządzenia do lampy	1,5 m
Długość przewodu	10.0-11.0 mm
Przekrój przewodu kontaktowego statecznika	0.50-2.50 mm <sup>2</sup>
Rodzaj złącza	WAGO seria 804

## Primavision BasePerform

### Cechy systemu

Znamionowa moc konfiguracji lampa-statecznik	164 W
Znamionowa moc lampy CDO	150 W
Moc systemu CDO	164 W
Moc źródła światła CDO	150 W
Strata mocy dla CDO	14 W
Znamionowa moc lampy dla SON	150 W
Moc systemu SON	164 W
Moc źródła światła SON	150 W
Strata mocy dla SON	14 W

### Temperatura

Temperatura otoczenia (Max)	55 °C
Temperatura otoczenia (Min)	-30 °C
Temperatura przechowywania (Max)	55 °C
Temperatura przechowywania (Min)	-30 °C
Temperatura obudowy - trwałość użytkowa (Nom)	80 °C
Temperatura wyłączenia obudowy (Min)	90 °C

### Sterowanie i Ściemnianie

Programowane ustawienia lampy	None
Programowane wbudowane układy sterujące	None
Programowane opcje ściemniania	None
Ochrona wejścia sterownika	tak (izolacja podstawowa)

### Mechanika i korpus

Obudowa	Q
---------	---

### Zatwierdzenie i Aplikacja

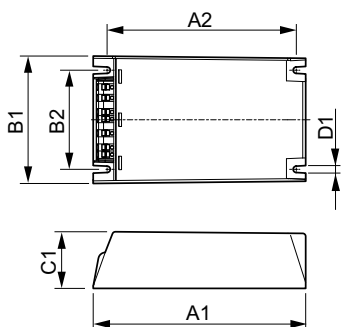
Ochrona przeciwprzepięciowa (tryb wspólny/ różnicowy)	EN61547 (L-L 2kV, L-G 4kV) kV
---	-------------------------------

Klasa IP oprawy oświetleniowej	20
Aktywna ochrona termiczna	tak
EMI 9 kHz ... 300MHz	CISPR 15 ed 7.2
EMI 30 MHz ... 1000 MHz	CISPR15 Edition 7.2
Norma bezpieczeństwa	IEC 607, 609, 926, 928 [ Brak istniejącego standardu dla lamp HID. Wymagania są stosowane, jeżeli odpowiadają produktowi.]
Standard jakości	ISO 9000:2000
Norma środowiskowa	ISO 14001
Dopuszczalne poziomy emisji harmonicznych	IEC 61000-3-2
Norma związana z drganiami	IEC 68-2-6 Fc (10-150Hz, 2G)
Norma dotycząca uderzeń	IEC 68-2-29 Eb (10G/16ms)
Norma wilgotności	EN 61347-2-12 clause 11
Znaki zatwierdzenia	Oznaczenie CE Certyfikat ENEC Certyfikat VDE-EMV
Poziom przydźwięku i hałasu	< 30 dB(A)

### Dane produktu

Pełny kod produktu	871869653157000
Nazwa produktu na zamówieniu	HID-PV Base HID-PV Base 150 SON/CDO Q 220-240V
EAN/UPC - Produkt	8718696531570
Kod zamówienia	53157000
Numerator - Quantity Per Pack	1
Numerator - Packs per outer box	12
Material Nr. (12NC)	913712008966
SAP Net Weight (Piece)	0,730 kg

## Rysunki techniczne



HID-PV Base 150 SON/CDO Q 220-240V

Product	D1	C1	A1	A2	B1	B2
HID-PV Base HID-PV	4,5	40,0	150,0	133,6	90,0	70,0
Base 150 SON/CDO Q 220-240V	mm	mm	mm	mm	mm	mm

## Primavision BasePerform

