



# HF-Essential II for TL5/TL-D

## HF-E 1/2 49 TL5 II 220-240 50/60Hz

Przede wszystkim inteligentny i niezawodny HF-Essential II to najbardziej przystępne cenowo rozwiązanie pozwalające niezawodnie użytkować świetlówki. Stanowi również doskonały bazowy produkt dla posiadaczy układów elektromagnetycznych, którzy chcą skorzystać z możliwości oferowanych przez stateczniki elektroniczne. Oszczędny i niezawodny statecznik HF-Essential II ma klasę energooszczędności A2, a jego solidna konstrukcja spełnia wszystkie odpowiednie międzynarodowe normy bezpieczeństwa i wydajności. HF-Essential II to świetny wybór do wielu różnych nowych i modernizowanych instalacji w sektorze komercyjnym, w tym instalacji oświetlenia ogólnego montowanych na powierzchni, do parkingów podziemnych, magazynów i podobnych zastosowań.

### Dane produktu

Informacje ogólne	
Typ lampy	TL5 II
Number of Lamps	1/2 sztuka
Liczba produktów na obwodzie zabezpieczonym 1 wyłącznikiem nadprądowym 16A typu B (Nom)	20
Restart automatyczny	tak
Eksploatacja i połączenie elektryczne	
Napięcie wejściowe	220-240 V
Częstotliwość wejściowa	50 do 60 Hz
Częstotliwość robocza (Nom)	44.8 kHz
Współczynnik szczytu (Nom)	1,8
Współczynnik mocy 100% obciążenia (Nom)	0.98
Czas wstępnego podgrzewania	1,7 s

Wydajność napięcia zasilania (AC)	202-254V-8%-+6%
Bezpieczeństwo napięcia sieciowego (AC)	198-264V-10%-+10%
Prąd upływu (Max)	0,5 mA
Szerokość prądu rozruchowego	0,3 ms
Współczynnik statecznika (Nom)	1,04
Strata mocy (Nom)	4.66/9.8 W
Szczyt prądu rozruchowego (Max)	24 A
Sprawność przy pełnym obciążeniu [%]	91,07 %
Okablowanie	
Złącze wejściowe typu połączenia	wkładka
Wydajność przewodu wyjściowego – Wzajemna (Max)	200 pF
Złącze wyjściowe typu połączenia	wkładka
Długość kabla pod napięciem	0,75 m

## HF-Essential II for TL5/TL-D

Długość przewodu	8.0-9.0 mm
Oprawa podwójna: master-slave	Possible, lamp wires 0.75m max. length [ Master/Slave operation possible]
Przekrój złącza wejściowego	0.50-1.50 mm <sup>2</sup>
Przekrój złącza wyjściowego	0.50-1.50 mm <sup>2</sup>
Pojemność przewodu wyjściowego bez napięcia – Uziemienie (Max)	200 pF
Pojemność przewodu wyjściowego pod napięciem – Uziemienie (Max)	200 pF

### Cechy systemu

Znamionowa moc konfiguracji lampa-statecznik	49 W
Moc źródła światła TL5	50.74-50.11-49.52 W

### Temperatura

Temperatura otoczenia (Max)	50 °C
Temperatura otoczenia (Min)	0 °C
Temperatura przechowywania (Max)	80 °C
Temperatura przechowywania (Min)	-40 °C
Temperatura obudowy - trwałość użytkowa (Nom)	75 °C
Maksymalna temperatura obudowy (Max)	75 °C

### Mechanika i korpus

Obudowa	L280x30x22,7
---------	--------------

### Praca awaryjna

Nominalny strumień świetlny po 60 sekundach	100% of EBLF
---	--------------

Normalne napięcie robocze (DC)	220-240 V
Napięcie akumulatora zapewniające działanie	176-275 V
Napięcie akumulatora zapewniające zapłon	186-275 V
Strumień świetlny oprawy w trybie pracy awaryjnej (EBLF) (Nom)	100 %
Nominalny strumień świetlny po 5 sekundach	50% of EBLF

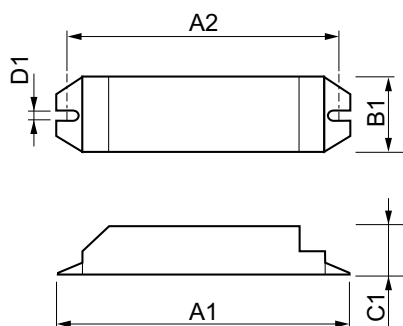
### Zatwierdzenie i Aplikacja

Wskaźnik efektywności energetycznej	A2
Klasyfikacja IP	IP20 [ Ingress Protection 20]
EMI 9 kHz ... 30 MHz	EN55015
Norma związana z drganiami	IEC60068-2-6_2007-Fc
Norma dotycząca uderzeń	IEC 60068-2-29:1993-Eb
Znaki zatwierdzenia	Oznaczenie CE Certyfikat KEMA Keur Certyfikat CB RoHS Compliant
Poziom przydźwięku i hałasu	< 30 dB(A)

### Dane produktu

Pełny kod produktu	871829177068800
Nazwa produktu na zamówieniu	HF-E 1/2 49 TL5 II 220-240V 50/60Hz
EAN/UPC - Produkt	8718291770688
Kod zamówienia	77068800
Numerator - Quantity Per Pack	1
Numerator - Packs per outer box	50
Material Nr. (12NC)	913713040766
SAP Net Weight (Piece)	0,125 kg

## Rysunki techniczne



HF-E 1/2 49 TL5 II 220-240V 50/60Hz

Product	D1	C1	A1	A2	B1
HF-E 1/2 49 TL5 II 220-240V 50/60Hz	4,2 mm	22,7 mm	280,0 mm	270,0 mm	30,0 mm

## HF-Essential II for TL5/TL-D

