



HF-Essential II for TL5/TL-D

HF-E 418 TL-D II 220-240 50/60Hz

Przede wszystkim inteligentny i niezawodny HF-Essential II to najbardziej przystępne cenowo rozwiązanie pozwalające niezawodnie użytkować świetlówki. Stanowi również doskonały bazowy produkt dla posiadaczy układów elektromagnetycznych, którzy chcą skorzystać z możliwości oferowanych przez stateczniki elektroniczne. Oszczędny i niezawodny statecznik HF-Essential II ma klasę energooszczędności A2, a jego solidna konstrukcja spełnia wszystkie odpowiednie międzynarodowe normy bezpieczeństwa i wydajności. HF-Essential II to świetny wybór do wielu różnych nowych i modernizowanych instalacji w sektorze komercyjnym, w tym instalacji oświetlenia ogólnego montowanych na powierzchni, do parkingów podziemnych, magazynów i podobnych zastosowań.

Dane produktu

Informacje ogólne	
Typ lampy	TL-D II
Number of Lamps	4 sztuka
Liczba produktów na obwodzie zabezpieczonym 1 wyłącznikiem nadprądowym 16A typu B (Nom)	16
Restart automatyczny	tak
Eksploatacja i połączenie elektryczne	
Napięcie wejściowe	220-240 V
Częstotliwość wejściowa	50 do 60 Hz
Częstotliwość robocza (Nom)	52.3 kHz
Współczynnik szczytu (Nom)	1,8
Współczynnik mocy 100% obciążenia (Nom)	0.97
Czas wstępnego podgrzewania	1,4 s

Wydajność napięcia zasilania (AC)	220-240V
Bezpieczeństwo napięcia sieciowego (AC)	184-276V
Prąd upływu (Max)	0,5 mA
Szerokość prądu rozruchowego	0,37 ms
Współczynnik statecznika (Nom)	0,95
Strata mocy (Nom)	10.4 W
Szczyt prądu rozruchowego (Max)	20 A
Sprawność przy pełnym obciążeniu [%]	84.89999999999999 %
Okablowanie	
Złącze wejściowe typu połączenia	wkładka
Wydajność przewodu wyjściowego – Wzajemna (Max)	150 pF
Złącze wyjściowe typu połączenia	wkładka
Długość kabla pod napięciem	0,75 m

HF-Essential II for TL5/TL-D

Długość przewodu	8.0-9.0 mm
Oprawa podwójna: master-slave	Possible, lamp wires 0.75m max. length [Master/Slave operation possible]
Przekrój złącza wejściowego	0.50-1.50 mm ²
Przekrój złącza wyjściowego	0.50-1.50 mm ²
Pojemność przewodu wyjściowego bez napięcia – Uziemienie (Max)	150 pF
Pojemność przewodu wyjściowego pod napięciem – Uziemienie (Max)	150 pF

Cechy systemu

Znamionowa moc konfiguracji lampa-statecznik	18 W
Moc lampy TL-D	14.5/14.6/14.5/14.4 W

Temperatura

Temperatura otoczenia (Max)	50 °C
Temperatura otoczenia (Min)	-10 °C
Temperatura przechowywania (Max)	50 °C
Temperatura przechowywania (Min)	-20 °C
Temperatura obudowy - trwałość użytkowa (Nom)	80 °C
Maksymalna temperatura obudowy (Max)	80 °C

Mechanika i korpus

Obudowa	L 211x40x28.7
---------	---------------

Praca awaryjna

Nominalny strumień świetlny po 60 sekundach	100% of EBLF
---	--------------

Normalne napięcie robocze (DC)	220-240 V
Napięcie akumulatora zapewniające działanie	176-275 V
Napięcie akumulatora zapewniające zapłon	186-275 V
Strumień świetlny oprawy w trybie pracy awaryjnej (EBLF) (Nom)	100 %
Nominalny strumień świetlny po 5 sekundach	50% of EBLF

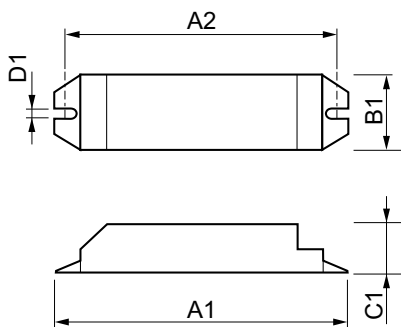
Zatwierdzenie i Aplikacja

Wskaźnik efektywności energetycznej	A2
Klasyfikacja IP	IP20 [Ingress Protection 20]
EMI 9 kHz ... 30 MHz	EN55015
Norma związana z drganiami	IEC60068-2-6_2007-Fc
Norma dotycząca uderzeń	IEC 60068-2-29 Eb
Znaki zatwierdzenia	Oznaczenie CE Certyfikat CB Certyfikat KEMA Keur RoHS Compliant
Poziom przydźwięku i hałasu	< 30 dB(A)

Dane produktu

Pełny kod produktu	871829177060200
Nazwa produktu na zamówieniu	HF-E II 418 TL-D 220-240V 50/60Hz
EAN/UPC - Produkt	8718291770602
Kod zamówienia	77060200
Numerator - Quantity Per Pack	1
Numerator - Packs per outer box	20
Material Nr. (12NC)	913713041266
SAP Net Weight (Piece)	0,155 kg

Rysunki techniczne



HF-E 418 TL-D II 220-240V 50/60Hz

Product	D1	C1	A1	A2	B1
HF-E II 418 TL-D 220-240V 50/60Hz	4,2 mm	28,7 mm	211,0 mm	198,0 mm	39,6 mm

HF-Essential II for TL5/TL-D

