



MASTER CosmoWhite CPO-TW & CPO-TW Xtra

MASTER CosmoWhite CPO-TW Xtra 60W/728 PGZ12

Nowa generacja wydajnych ceramicznych lamp metalohalogenkowych przeznaczona do oświetlania terenów zewnętrznych, oferująca przyjemne białe światło

Wskazówki bezpieczeństwa i ostrzeżenia

- Używać tylko w całkowicie zabudowanych oprawach oświetleniowych, nawet podczas testowania (IEC 61167, IEC 62035, IEC 60598)
- Konstrukcja oprawy oświetleniowej musi zatrzymać gorące elementy w razie pęknięcia lampy
- Używać tylko z elektronicznymi statecznikami
- Statecznik musi odłączać lampę, gdy ulegnie wypaleniu (IEC 61167, IEC 62035)
- Jest bardzo mało prawdopodobne, by stłuczenie lampy mogło w jakikolwiek sposób zagrażać zdrowiu użytkownika. W przypadku stłuczenia lampy należy wietrzyć pomieszczenie przez mniej więcej 30 minut oraz usunąć odłamki (dobrze jest użyć do tego rękawiczek). Odłamki należy spakować do plastikowej torby i zanieść do punktu recyklingu. Nie stosować odkurzaczy workowych.

Dane produktu

Informacje ogólne	
Podstawa-nasadka	PGZ12 [PGZ12]
Pozycja robocza	UNIWERSALNE [Dowolne lub Uniwersalne (U)]
Wartość referencyjna pomiaru strumienia	Sphere
Trwałość do przygaśnięcia do 50% (Nom)	32 000 h

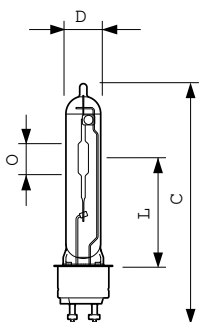
Dane techniczne oświetlenia	
Kod barwy	728 [CCT of 2800K]
Strumień Świetlny	7 200 lm
Oznaczenie koloru	Biały (WH)
Współrzędna Chromatyczności X (Nom)	0,447
Współrzędna Chromatyczności Y (Nom)	0,4
Skorelowana Temperatura Barwowa (Nom)	2800 K
Skuteczność świetlna (znamionowa) (Nom)	120 lm/W

MASTER CosmoWhite CPO-TW & CPO-TW Xtra

Wskaźnik oddawania barw (CRI)	73
Eksploatacja i połączenie elektryczne	
Zużycie energii	60,0 W
Napięcie (Nom)	92 V
Napięcie (Nom)	92 V
Układy sterowania i ściemnianie	
Z możliwością przyciemniania	Tak
Mechanika i korpus	
Wykończenie żarówki	Przezroczyste
Kształt bańki	T19 [T 19 mm]
Certyfikaty i zastosowania	
Klasa Efektywności Energetycznej	E
Zawartość rtęci (Hg) (Max)	2 mg

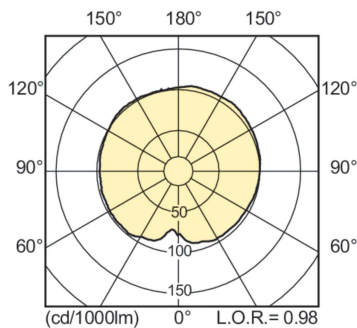
Zawartość rtęci (Hg) (Nom)	2,0 mg
Zużycie energii elektrycznej w kWh/1000 h	60 kWh
Numer Rejestracyjny EPREL	473348
Dane techniczne produktu	
Full EOC	871150020851415
Nazwa produktu na zamówieniu	MST CosmoWh CPO-TW Xtra 60W/728 PGZ12
Kod zamówienia	20851415
Numerator - Quantity Per Pack	1
Numerator - Packs per outer box	12
Numer materiału (12NC)	928088505127
Pełna nazwa produktu	MASTER CosmoWhite CPO-TW Xtra 60W/728 PGZ12
EAN/UPC – Opakowanie	8711500208521

Rysunki techniczne

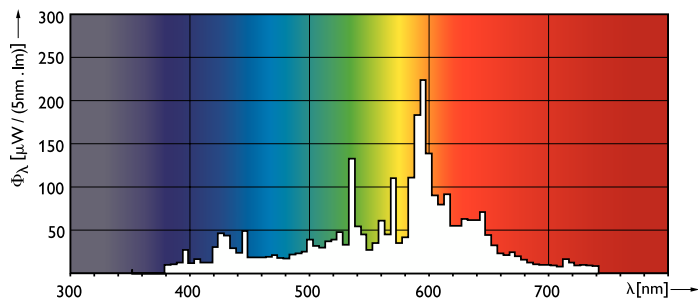


Product	D (max)	D	O	L	C (max)
MST CosmoWh CPO-TW Xtra 60W/728 PGZ12	20 mm	19 mm	14 mm	59 mm	132 mm

Dane fotometryczne



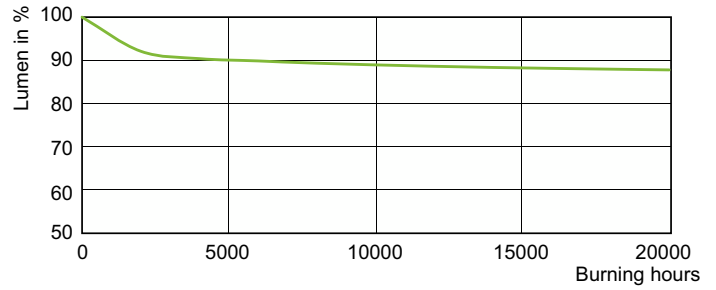
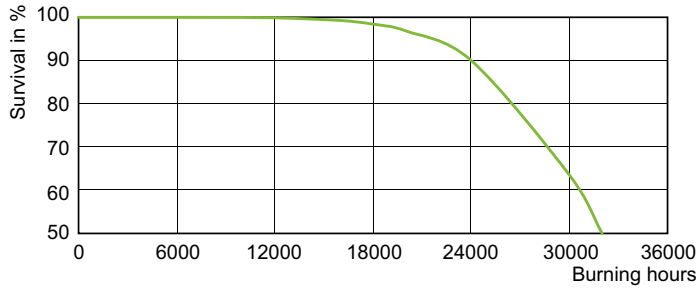
Light Distribution Diagram - MST CosmoWh CPO-TW Xtra 60W/728 PGZ12



Spectral Power Distribution Colour - MST CosmoWh CPO-TW Xtra 60W/728 PGZ12

MASTER CosmoWhite CPO-TW & CPO-TW Xtra

Okres eksploatacji



Life Expectancy Diagram - MST CosmoWh CPO-TW Xtra 60W/728 PGZ12

Lumen Maintenance Diagram - MST CosmoWh CPO-TW Xtra 60W/728 PGZ12

