



MASTERColour CDM-Tm Mini PGJ5



MASTERC CDM-TM MINI 35W/930 PGJ5 1CT/12

Niewielka, jednostronnie trzonkowana, ceramiczna metalohalogenkowa lampa wyładowcza o wysokiej skuteczności świetlnej, emitująca wyraźne, soczyste, białe światło

Wskazówki bezpieczeństwa i ostrzeżenia

- Używać tylko w całkowicie zabudowanych oprawach, nawet podczas testowania (IEC 61167, IEC 62035, IEC 60598)
- Konstrukcja oprawy musi zatrzymać gorące elementy w razie pęknięcia lampy
- Używać tylko z elektronicznym osprzętem sterującym
- Osprzęt sterujący musi mieć zabezpieczenia przed przepaleniem (IEC 61167, IEC 62035)
- W przypadku lamp PGJ5 o mocy 20 W należy stosować wyłącznie elektroniczny osprzęt sterujący HID PV mini PGJ5 20 W firmy Philips
- W przypadku lamp PGJ5 o mocy 35 W należy stosować wyłącznie elektroniczny osprzęt sterujący HID PV mini PGJ5 35 W firmy Philips
- Jest bardzo mało prawdopodobne, by stłuczenie lampy mogło w jakikolwiek sposób zagrażać zdrowiu użytkownika. W przypadku stłuczenia lampy należy wietrzyć pomieszczenie przez mniej więcej 30 minut oraz usunąć odłamki (dobrze jest użyć do tego rękawiczek). Odłamki należy spakować do plastikowej torby i zanieść do punktu recyklingu. Nie stosować odkurzaczy workowych.

Dane produktu

Informacje ogólne	
Trzonek	PGJ5 [PGJ5]
Pozycja robocza	UNIVERSAL [uniwersalna]
Trwałość do przygaśnięcia do 5% (Nom)	9000 h
Trwałość do przygaśnięcia do 10% (Nom)	10000 h
Trwałość do przygaśnięcia do 20% (Nom)	11000 h
Trwałość do przygaśnięcia do 50% (Nom)	12000 h
Wartość referencyjna pomiaru strumienia	Sphere

Dane techniczne oświetlenia	
Kod barwy	930 [Tb 3000K]
Strumień świetlny (Nom)	3000 lm
Strumień świetlny (znamionowy) (Nom)	3000 lm
Oznaczenie koloru	ciepłobiała (WW)
Utrzymanie strumienia świetlnego 1000 h (Nom)	85 %
Utrzymanie strumienia świetlnego 10 000 h (Nom)	60 %
Utrzymanie strumienia świetlnego 2000 h (Nom)	80 %
Utrzymanie strumienia świetlnego 5000 h (Nom)	70 %

MASTERColour CDM-Tm Mini PGJ5

Współrzędna X chromatyczności (Nom)	0,434
Współrzędna Y chromatyczności (Nom)	0,398
Skorelowana temperatura barwowa (Nom)	3000 K
Skuteczność świetlna (znamionowa) (Nom)	77 lm/W
Wskaźnik oddawania barw (Min)	88
Wskaźnik oddawania barw (Nom)	91

Eksploatacja i połączenie elektryczne

Power (Rated) (Nom)	39,1 W
Prąd rozruchowy lampy (Max)	0,7 A
Czas ponownego zapłonu (Min) (Max)	15 min
Czas zapłonu (Max)	30 s
Napięcie (Max)	104 V
Napięcie (Min)	88 V
Napięcie (Nom)	96 V

Sterowanie i ściemnianie

Ściemnialna	brak
Czas uruchamiania 90% (Max)	3 min

Mechanika i korpus

Wykończenie żarówki	Przezroczyste
Kształt bańki	T13.3

Zatwierdzenie i Aplikacja

Klasa energooszczędności	G
Zawartość rtęci (Hg) (Max)	2,7 mg

Zawartość rtęci (Hg) (Nom)	2,74 mg
Zużycie energii elektrycznej w kWh/1000 h	40 kWh
Numer rejestracji EPREL	473353

UV

Pet (Niosh) (Min)	8 h500lx
Współczynnik uszkodzenia D/fc (Max)	0,4

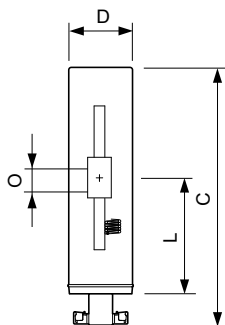
Wymagania dotyczące projektów opraw oświetleniowych

Temperatura żarówki (Max)	480 °C
Temperatura trzonka (Max)	250 °C
Temperatura trzonka (Max)	482 °F

Dane produktu

Pełny kod produktu	871150021149115
Nazwa produktu na zamówieniu	MASTERColour CDM-Tm Mini 35W/930 PGJ5 1CT/12
EAN/UPC - Produkt	8711500211491
Kod zamówienia	21149115
Numerator - Quantity Per Pack	1
Numerator - Packs per outer box	12
Material Nr. (12NC)	928093905130
Net Weight (Piece)	0,006 kg
Kod ILCOS	MT/UB-35/930-H/L-PGJ5-13.3/52

Rysunki techniczne

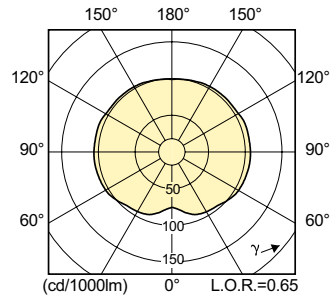
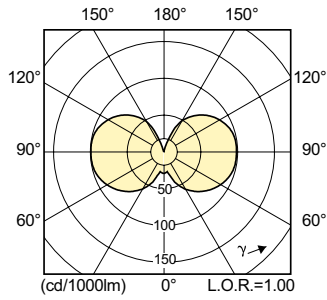


MASTERColour CDM-Tm Mini 35W/930 PGJ5 1CT/12

Product	D (max)	D	O	L (min)	L (max)	L	C (max)
MASTERColour CDM-Tm Mini 35W/930 PGJ5 1CT/12	13,2 mm	0,44 in	4 mm	22,3 mm	22,9 mm	22,6 mm	52 mm

MASTERCoulour CDM-Tm Mini PGJ5

Dane fotometryczne



Okres eksploatacji

