



MASTERColour CDM-T Elite

MASTERColour CDM-T Elite 100W/930 G12 1CT/12

Jednotrzonkowa ceramiczna metalohalogenkowa lampa wyladowcza o bardzo wysokiej skuteczności świetlnej i wysokiej trwałości, emitująca wyraźne, soczyste, białe światło o dużej wierności oddawania barw

Wskazówki bezpieczeństwa i ostrzeżenia

- Używać tylko w całkowicie zabudowanych oprawkach, nawet podczas testowania (IEC 61167, IEC 62035, IEC 60598)
- Konstrukcja oprawy musi zatrzymać gorące elementy w razie pęknięcia lampy
- Używać tylko z elektronicznym osprzętem sterującym. Lampy o mocy 35W–70W mogą też współpracować z osprzętem elektromagnetycznym.
- Osprzęt sterujący musi mieć zabezpieczenia przed przepaleniem (IEC 61167, IEC 62035)
- Jest bardzo mało prawdopodobne, by stłuczenie lampy mogło w jakikolwiek sposób zagrażać zdrowiu użytkownika. W przypadku stłuczenia lampy należy wietrzyć pomieszczenie przez mniej więcej 30 minut oraz usunąć odłamki (dobrze jest użyć do tego rękawiczek). Odłamki należy spakować do plastikowej torby i zanieść do punktu recyklingu. Nie stosować odkurzaczy workowych.

Dane produktu

Informacje ogólne			
Trzonek	G12 [G12]	Strumień świetlny (Nom)	11000 lm
Pozycja robocza	UNIVERSAL [uniwersalna]	Strumień świetlny (znamionowy) (Nom)	11000 lm
Trwałość do przygaśnięcia do 5% (Nom)	12000 h	Oznaczenie koloru	ciepłobiała (WW)
Trwałość do przygaśnięcia do 10% (Nom)	14000 h	Utrzymanie strumienia świetlnego 1000 h (Nom)	97 %
Trwałość do przygaśnięcia do 20% (Nom)	16000 h	Utrzymanie strumienia świetlnego 12 000 h (Nom)	85 %
Trwałość do przygaśnięcia do 50% (Nom)	20000 h	Utrzymanie strumienia świetlnego 10 000 h (Nom)	87 %
ANSI Code HID	C191/E	Utrzymanie strumienia świetlnego 2000 h (Nom)	95 %
Wartość referencyjna pomiaru strumienia	Sphere	Utrzymanie strumienia świetlnego 4000 h (Nom)	93 %
Dane techniczne oświetlenia		Utrzymanie strumienia świetlnego 5000 h (Nom)	92 %
Kod barwy	930 [Tb 3000K]	Współrzędna X chromaticzności (Nom)	0,434
		Współrzędna Y chromaticzności (Nom)	0,398
		Skorelowana temperatura barwowa (Nom)	3000 K

MASTERColour CDM-T Elite

Skuteczność świetlna (znamionowa) (Nom)	110 lm/W
Wskaźnik oddawania barw (Min)	89
Wskaźnik oddawania barw (Nom)	92

Eksploatacja i połączenie elektryczne

Moc (znamionowa) (Min)	100,0 W
Power (Rated) (Nom)	100,1 W
Prąd rozruchowy lampy (Max)	1,8 A
Napięcie w momencie zapłonu (Max)	198 V
Skok napięcia w momencie zapłonu (Max)	4500 V
Napięcie w momencie zapłonu (Min)	198 V
Czas ponownego zapłonu (Min) (Max)	15 min
Czas zapłonu (Max)	30 s
Napięcie (Max)	94 V
Napięcie (Min)	82 V
Napięcie (Nom)	88 V

Sterowanie i ściemnianie

Ściemnialna	brak
Czas uruchamiania 90% (Max)	3 min

Mechanika i korpus

Wykończenie żarówki	Przezroczyste
Kształt bańki	T19 [T 19 mm]

Zatwierdzenie i Aplikacja

Klasa energooszczędności	F
--------------------------	---

Zawartość rtęci (Hg) (Max)	10,1 mg
Zawartość rtęci (Hg) (Nom)	10,1 mg
Zużycie energii elektrycznej w kWh/1000 h	101 kWh
Numer rejestracji EPREL	473251

UV

Pet (Niosh) (Min)	8 h500lx
Współczynnik uszkodzenia D/fc (Max)	0,2

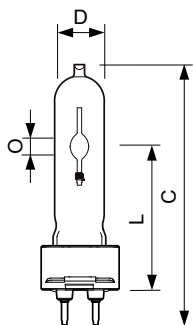
Wymagania dotyczące projektów opraw oświetleniowych

Temperatura żarówki (Max)	550 °C
Temperatura trzonka (Max)	250 °C
Temperatura punktu zbliżenia (Max)	350 °C

Dane produktu

Pełny kod produktu	872790087169200
Nazwa produktu na zamówieniu	MASTERColour CDM-T Elite 100W/930 G12 1CT/12
EAN/UPC - Produkt	8727900871692
Kod zamówienia	87169200
Numerator - Quantity Per Pack	1
Numerator - Packs per outer box	12
Material Nr. (12NC)	928183205125
SAP Net Weight (Piece)	0,030 kg
Kod ILCOS	MT/UB-100/930-H-G12-21/100

Rysunki techniczne

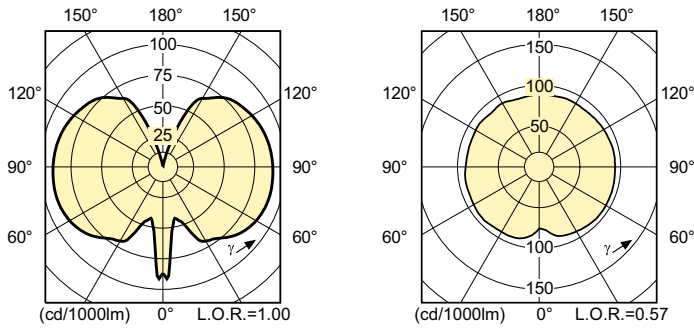


CDM-T Elite 100W/930 G12

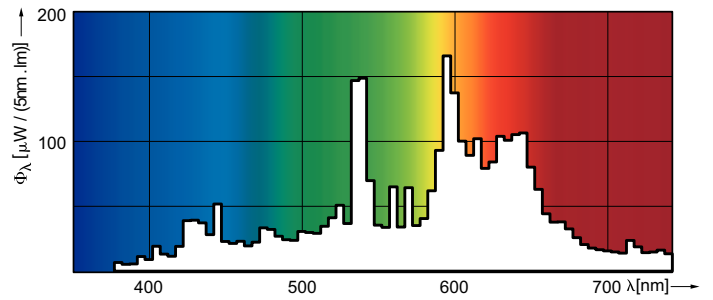
Product	D (max)	O	L (min)	L (max)	L	C (max)
MASTERColour CDM-T Elite 100W/930 G12 1CT/12	20 mm	8,5 mm	55 mm	57 mm	56 mm	110 mm

MASTERCoulour CDM-T Elite

Dane fotometryczne

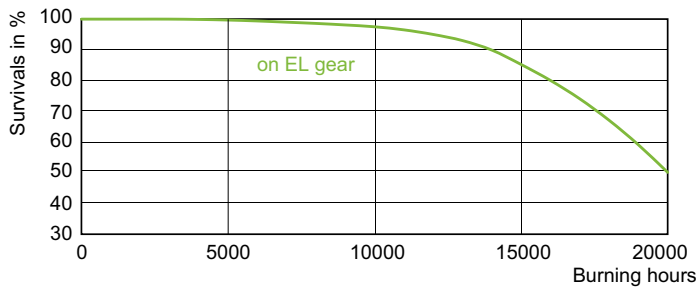


LDLD_CDM-T-E_0006-Light distribution diagram



LDPO_CDM-T-E_100W_930-Spectral power distribution Colour

Okres eksploatacji



LDLE_CDM-T-E_0006-Life expectancy diagram

