



# MASTERColour CDM-Tm Elite Mini

## MASTERColour CDM-Tm Elite Mini 35W/930 GU6.5 1CT

Niewielka, jednostronnie trzonkowana, ceramiczna metalohalogenkowa lampa wyładowcza o bardzo wysokiej skuteczności świetlnej i wysokiej trwałości, emitująca wyraźne, soczyste, białe światło o dużej wierności oddawania barw

### Wskazówki bezpieczeństwa i ostrzeżenia

- Używać tylko w całkowicie zabudowanych oprawach, nawet podczas testowania (IEC 61167, IEC 62035, IEC 60598)
- Konstrukcja oprawy musi zatrzymać gorące elementy w razie pęknięcia lampy
- Używać tylko z elektronicznym osprzętem sterującym
- W przypadku lamp o mocy 50 W należy stosować wyłącznie osprzęt elektroniczny firmy Philips
- Osprzęt sterujący musi mieć zabezpieczenia przed przepaleniem (IEC 61167, IEC 62035)
- Jest bardzo mało prawdopodobne, by stłuczenie lampy mogło w jakikolwiek sposób zagrażać zdrowiu użytkownika. W przypadku stłuczenia lampy należy wietrzyć pomieszczenie przez mniej więcej 30 minut oraz usunąć odłamki (dobrze jest użyć do tego rękawiczek). Odłamki należy spakować do plastikowej torby i zanieść do punktu recyklingu. Nie stosować odkurzaczy workowych.

### Dane produktu

Informacje ogólne	
Trzonek	GU6.5 [ GU6.5]
Pozycja robocza	UNIVERSAL [ uniwersalna]
Trwałość do przygaśnięcia do 5% (Nom)	12000 h
Trwałość do przygaśnięcia do 10% (Nom)	14000 h
Trwałość do przygaśnięcia do 20% (Nom)	16000 h
Trwałość do przygaśnięcia do 50% (Nom)	20000 h
ANSI Code HID	C130/E
Wartość referencyjna pomiaru strumienia	Sphere

Dane techniczne oświetlenia	
Kod barwy	930 [ Tb 3000K]
Strumień świetlny (Nom)	4000 lm
Strumień świetlny (znamionowy) (Min)	3600 lm
Strumień świetlny (znamionowy) (Nom)	4000 lm
Oznaczenie koloru	ciepłobiała (WW)
Utrzymanie strumienia świetlnego 1000 h (Nom)	95 %
Utrzymanie strumienia świetlnego 12 000 h (Nom)	80 %
Utrzymanie strumienia świetlnego 2000 h (Nom)	93 %
Utrzymanie strumienia świetlnego 4000 h (Nom)	90 %

## MASTERColour CDM-Tm Elite Mini

Współrzędna X chromatyczności (Nom)	0,434
Współrzędna Y chromatyczności (Nom)	0,398
Skorelowana temperatura barwowa (Nom)	3000 K
Skuteczność świetlna (znamionowa) (Nom)	102 lm/W
Wskaźnik oddawania barw (Min)	87
Wskaźnik oddawania barw (Nom)	90

### Eksploatacja i połączenie elektryczne

Power (Rated) (Nom)	39,1 W
Prąd rozruchowy lampy (Max)	1 A
Czas ponownego zapłonu (Min) (Max)	15 min
Czas zapłonu (Max)	30 s
Napięcie (Max)	95 V
Napięcie (Min)	79 V
Napięcie (Nom)	87 V

### Sterowanie i Ściemnianie

Ściemnialna	brak
Czas uruchamiania 90% (Max)	3 min

### Mechanika i korpus

Wykończenie żarówki	Przezroczyste
Kształt bańki	T13.3

### Zatwierdzenie i Aplikacja

Klasa energooszczędności	F
Zawartość rtęci (Hg) (Max)	4,7 mg

Zawartość rtęci (Hg) (Nom)	4,7 mg
Zużycie energii elektrycznej w kWh/1000 h	40 kWh
Numer rejestracji EPREL	473261

### UV

Pet (Niosh) (Min)	8 h500lx
Współczynnik uszkodzenia D/fc (Max)	0,4

### Wymagania dotyczące projektów opraw oświetleniowych

Temperatura żarówki (Max)	450 °C
Temperatura trzonka (Max)	250 °C
Temperatura trzonka (Max)	482 °F

### Dane produktu

Pełny kod produktu	871829115382500
Nazwa produktu na zamówieniu	MASTERColour CDM-Tm Elite Mini 35W/930 GU6.5 1CT
EAN/UPC - Produkt	8718291153825
Kod zamówienia	15382500
Numerator - Quantity Per Pack	1
Numerator - Packs per outer box	12
Material Nr. (12NC)	928187405130
Net Weight (Piece)	0,008 kg
Kod ILCOS	MT/UB-35/930-H-GU6.5-13.3/52

## Rysunki techniczne

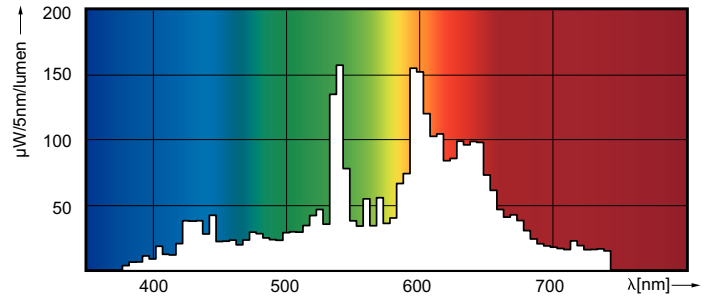
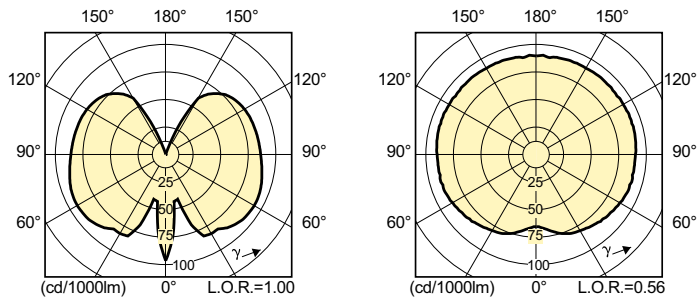
. D .

Product	D (max)	D	O	L (min)	L (max)	L	C (max)
MASTERColour CDM-Tm Elite Mini 35W/930 GU6.5 1CT	13,3 mm	0,5 in	4,7 mm	28 mm	32 mm	30 mm	56,7 mm

MASTERColour CDM-Tm Elite Mini 35W/930 GU6.5 1CT

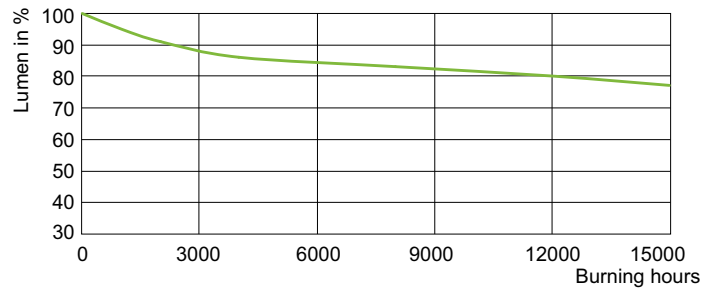
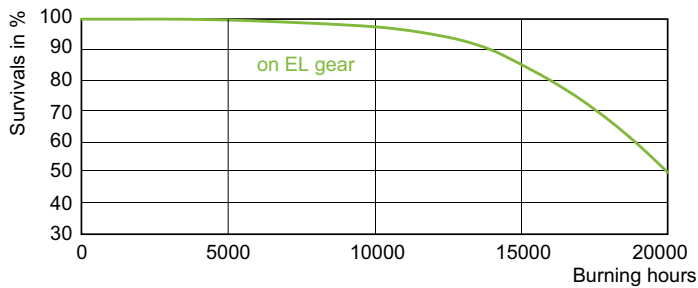
# MASTERCoulour CDM-Tm Elite Mini

## Dane fotometryczne



LDPO\_CDM-Tm\_35W\_930\_GU65-Spectral power distribution Colour

## Okres eksploatacji



LDLM\_CDM-Tm\_0001-Lumen maintenance diagram

