



# MASTER LEDspot LV AR111

## MAS LEDspotLV D 20-100W 827 AR111 40D

LEDowe źródło światła. Bezpośredni zamiennik źródeł halogenowych typu 111 dostępny w wersjach o różnym kącie rozsyłu światła. Opatentowana technologia zasilacza pozwala na szeroką kompatybilność z dostępnymi na rynku transformatorami elektronicznymi i elektromagnetycznymi do halogenów.

### Dane produktu

Informacje ogólne	
Trzonek	G53 [ G53]
Zgodność z normą UE RoHS	Tak
Trwałość nominalna (Nom)	25000 h
Cykl załączania	50000X
Dane techniczne	20-100W

Dane techniczne oświetlenia	
Kod barwy	827 [ Tb 2700K]
Kąt rozsyłu światła (Nom)	40 °
Strumień świetlny (Nom)	1160 lm
Światłość (Nom)	2300 cd
Oznaczenie koloru	ciepłobiała (WW)
Skorelowana temperatura barwowa (Nom)	2700 K
Skuteczność świetlna (znamionowa) (Nom)	58,00 lm/W
Jednorodność barw	<3
Wskaźnik oddawania barw (Nom)	80
LLMF At End Of Nominal Lifetime (Nom)	70 %
Strumień świetlny w stożku 90° (znamionowy)	1160 lm

Eksploatacja i połączenie elektryczne	
Częstotliwość wejściowa	- Hz
Power (Rated) (Nom)	20 W
Lamp Current (Nom)	2400 mA
Równoważna moc w watach	100 W
Czas uruchomienia (Nom)	0,5 s
Czas rozgrzewania lampy do 60% (Nom)	0,5 s
Współczynnik mocy (Nom)	0,7
Napięcie (Nom)	12 V

Temperatura	
Maksymalna temperatura obudowy (Nom)	80 °C

Sterowanie i ściemnianie	
Ściemnialna	tak

Mechanika i korpus	
Kształt bańki	AR111

# MASTER LEDspot LV AR111

## Zatwierdzenie i Aplikacja

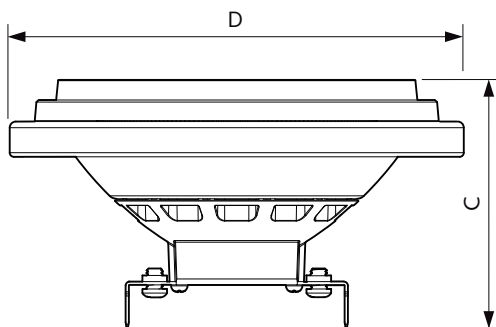
Odpowiednie do oświetlania akcentującego	tak
Zużycie energii elektrycznej w kWh/1000 h	22 kWh

## Dane produktu

Pełny kod produktu	871869670745600
Nazwa produktu na zamówieniu	MAS LEDspotLV D 20-100W 827 AR111 40D
	40D

EAN/UPC - Produkt	8718696707456
Kod zamówienia	70745600
Numerator - Quantity Per Pack	1
Numerator - Packs per outer box	6
Material Nr. (12NC)	929001171102
SAP Net Weight (Piece)	0,160 kg

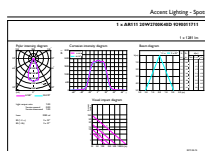
## Rysunki techniczne



MAS LEDspotLV D 20-100W 827 AR111 40D

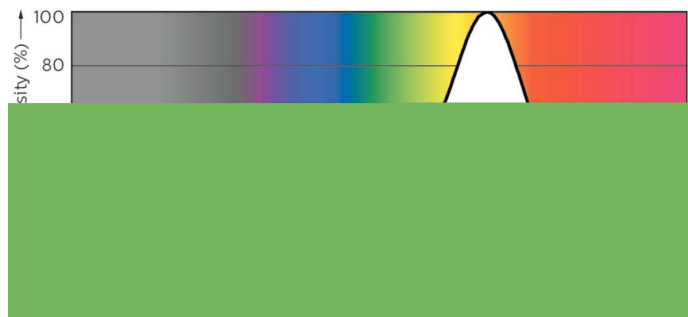
Product	D	C
MAS LEDspotLV D 20-100W 827 AR111 40D	111 mm	62 mm

## Dane fotometryczne

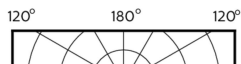


Product Information 11 Photo Lighting LV Page 17

MASTER LEDspotLV 100W G53 827 40D



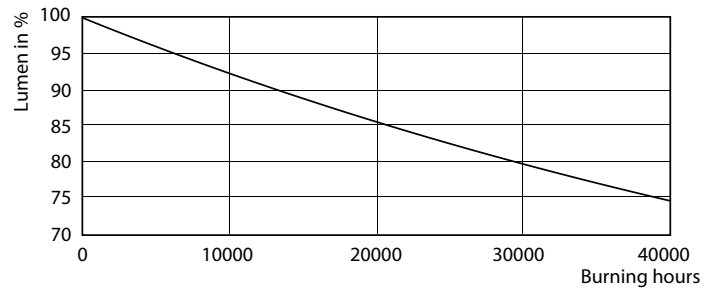
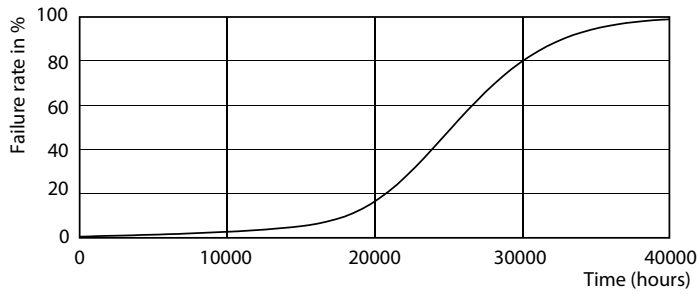
MASTER LEDspotLV AR111 100W G53 827 40D



MASTER LEDspotLV AR111 100W G53 827 40D

# MASTER LEDspot LV AR111

## Okres eksploatacji



MASTER LEDspotLV AR111 100W G53 40D

MASTER LEDspotLV AR111 100W G53 40D

