



Maxos LED

4MX850 581 LED40S/840 PSD WB SI

Maxos Led Industry - 1 moduł na TL-D 58W - LED module, system flux 4000 lm - 840 barwa biała neutralna - jednostka zasilająca z interfejsem DALI - szeroki rozsył - SI

Klienci w sektorze przemysłowym i detalicznym poszukują rozwiązań w zakresie oświetlenia ogólnego, oferujących odpowiedni zwrot kosztów, a jednocześnie spełniających wszystkie właściwe normy dla supermarketów i zastosowań przemysłowych. Przy ograniczonych nakładach inwestycyjnych Maxos LED Industry oferuje najlepszy poziom energooszczędności w swojej klasie, dostarczając wysoki poziom oświetlenia oraz zachowując wymagane parametry temperatury barwowej i ośnienia. Minimalistyczny system Maxos LED Industry obejmuje wymienne tablice LED o średniej mocy, montowane na standardowej szynie linii świetlnych Maxos. Wybór soczewek o szerokiej i średniej wiązce oznacza elastyczność rozsyłu światła. W porównaniu z tradycyjną instalacją fluorescencyjną, to wysoce wydajne rozwiązanie LED oferuje pełny zwrot kosztów w czasie krótszym niż trzy lata. To nie koniec korzyści: mechanizm LED można modernizować, co sprawia, że Maxos LED Industry to rozwiązanie, które doskonale sprawdzi się w przyszłości.

Dane produktu

| Informacje ogólne | | Osprzęt | |
|----------------------------|---|---|--|
| Liczba źródeł światła | 1 [1 sztuka] | Zasilacz/moduł zasilający/transformatork | PSD [jednostka zasilająca z interfejsem DALI] |
| Kod rodziny źródła światła | LED40S [LED module, system flux 4000 lm] | Zawiera zasilacz | tak |
| Kąt rozsyłu źródła światła | 120 ° | Typ optyki | WB [szeroki rozsył] |
| Barwa źródła światła | 840 barwa biała neutralna | Typ pokrywy optycznej/soczewki | PM [klosz PMMA] |
| Trzonek | - [-] | Kąt rozsyłu światła oprawy oświetleniowej | 90° |
| Wymienne źródło światła | brak | Interfejs sterownika | DALI |
| Liczba jednostek osprzętu | 1 | Złącze elektryczne | Terminal przyłączeniowy 5-biegunowy |

Maxos LED

| | |
|---|---|
| Kabel | brak |
| Klasa ochrony IEC | Klasa bezpieczeństwa I |
| Test rozżarzonego drutem | Temperatura 650°C, czas 30 s |
| Oznaczenie palności | NO [brak] |
| Znak CE | CE |
| Oznaczenie ENEC | ENEC |
| Oznaczenie UL | brak |
| Okres gwarancji | 5 lat |
| Uwagi | *- Na podstawie dokumentu Lighting Europe „Evaluating performance of LED based luminaires - January 2018” („Ocena wydajności opraw LED – styczeń 2018 r”): statystycznie nie ma różnicy w utrzymaniu strumienia świetlnego między B50 a na przykład B10. W związku z tym , średnia trwałość użytkowa (B50) jest taka sama, jak B10. |
| Staty strumień świetlny | No |
| Liczba produktów na obwodzie zabezpieczonym 1 wyłącznikiem nadprądowym 16A typu B | 24 |
| Zgodność z normą UE RoHS | Tak |
| Rodzina produktów | 4MX850 [Maxos Led Industry] |
| Zunifikowany wskaźnik ograniczenia olśnienia CEN | Not applicable |
| Eksploatacja i połączenie elektryczne | |
| Napięcie wejściowe | 220-240 V |
| Częstotliwość wejściowa | 50 do 60 Hz |
| Sygnatowe napięcie sterujące | 0-16 V DC DALI |
| Prąd rozruchowy | 21 A |
| Czas rozruchu | 0,280 ms |
| Współczynnik mocy (Min) | 0.9 |
| Sterowanie i Ściemnianie | |
| Ściemnialna | tak |
| Mechanika i korpus | |
| Długość szyny | 581 [1 moduł na TL-D 58W] |
| Materiał korpusu | Stal |
| Materiał odbłyśnika | - |
| Materiał optyki | Polymethyl methacrylate |
| Materiał pokrywy optycznej/soczewki | polimetakrylan metylu |
| Materiał mocowania | Stal |
| Wykończenie klosza/soczewki | Przezroczyste |
| Całkowita długość | 1528 mm |
| Całkowita szerokość | 63 mm |

| | |
|--|--|
| Całkowita wysokość | 50 mm |
| Kolor | SI |
| Wymiary (wysokość x szerokość x głębokość) | 50 x 63 x 1528 mm |
| Zatwierdzenie i Aplikacja | |
| Kod klasy szczelności IP | IP20 [Ochrona przed dotknięciem palcem] |
| Odporność na udary mech. | IK02 [IK02] |
| Ocena pod kątem zrównoważonego rozwoju | - |

Wydajność początkowa (zgodna z normą IEC)

| | |
|--|------------------------|
| Initial luminous flux | 4000 lm |
| Tolerancja strumienia świetlnego | +/-10% |
| Początkowa skuteczność świetlna oprawy LED | 166 lm/W |
| Znamionowa temperatura barwowa | 4000 K |
| Init. Color Rendering Index | ≥80 |
| Początkowa chromatyczność | (0.38, 0.38) SDCM <3.5 |
| Moc znamionowa | 24 W |
| Tolerancja zużycia mocy | +/-10% |

Wydajność wraz z upływem czasu (zgodna z normami IEC)

| | |
|---|-----|
| Wskaźnik awaryjności zasilacza w okresie 50 000 godz. | 5 % |
| Lumen maintenance at median useful life* 50000 h | L90 |
| Lumen maintenance at median useful life* 100000 h | L80 |

Warunki dotyczące zastosowań

| | |
|---|--------------|
| Zakres temperatury otoczenia | -20 do +35°C |
| Temperatura otoczenia do pracy Tq | 25 °C |
| Maksymalny poziom ściemnienia | 1% |
| Umożliwia przełączanie w trybie losowym | Nie dotyczy |

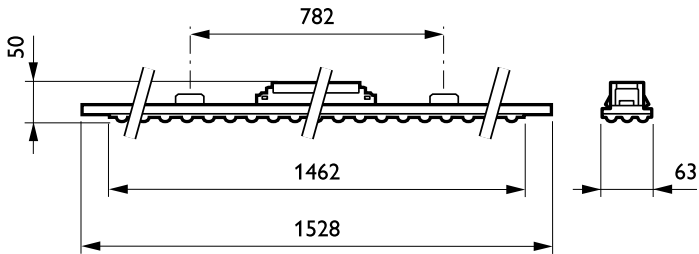
Dane produktu

| | |
|---------------------------------|---------------------------------|
| Pełny kod produktu | 403073266178799 |
| Nazwa produktu na zamówieniu | 4MX850 581 LED40S/840 PSD WB SI |
| EAN/UPC - Produkt | 4030732661787 |
| Kod zamówienia | 66178799 |
| Numerator - Quantity Per Pack | 1 |
| Numerator - Packs per outer box | 3 |
| Material Nr. (12NC) | 910629123126 |
| Net Weight (Piecze) | 1,815 kg |



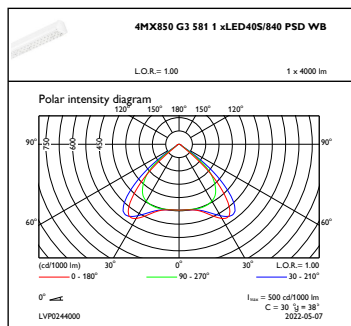
Maxos LED

Rysunki techniczne

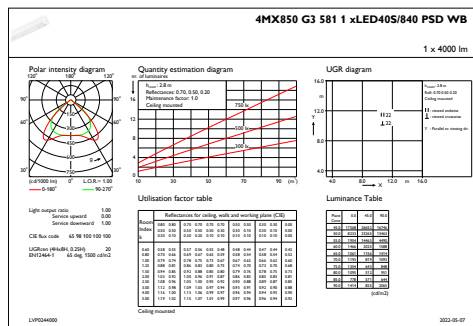


4MX850 581 LED40S/840 PSD WB SI

Dane fotometryczne



OFPC1_4MX850G35811xLED40S840PSDWB



IFGU1_4MX850G35811xLED40S840PSDWB

