

Maxos fusion

LL500Z BA SI

Maxos fusion Acc. - 220-240 V - 50 do 60 Hz - Klasa bezpieczeństwa I - Ochrona przed dotknięciem palcem - IK02 - SI - CE

Maxos fusion to regulowany system linii świetlnych LED gwarantujący doskonałą jakość światła oraz zmniejszenie kosztów energii o ponad połowę w porównaniu do rozwiązań opartych na świetłówkach fluorescencyjnych. W przestrzeniach sklepowych, w jednej szynie nośnej można zintegrować rodzinę paneli świetlnych LED, paneli StoreSet oraz oświetlenie akcentujące, aby doskonale oświetlić i wyeksponować oferowany towar. Dodatkowo każdy z tych elementów można w łatwy sposób zamontować w dowolnej pozycji. W rozwiązaniach przemysłowych możliwe jest ograniczenie kosztów montażu i konserwacji poprzez zastosowanie mniejszej liczby paneli świetlnych LED. Dzięki możliwości zastosowania szyny nośnej zawierającej aż do 13 przewodów, swobodzie pozycjonowania paneli oraz opcji integracji urządzeń innych firm, system umożliwia poprawę estetyki instalacji podwieszanych lub zamontowanych na suficie. W przypadku zmiany aranżacji przestrzeni sklepowej lub przemysłowej możliwa jest łatwa adaptacja oświetlenia do powstałych wymagań, poprzez prostą rekonfigurację systemu. Rozwiązanie pozwala na zintegrowanie czujników, dzięki którym możliwe jest gromadzenie danych, które po odpowiednim przetworzeniu mogą wspierać działalność biznesu.

Dane produktu

Informacje ogólne		Rodzina produktów	LL500Z [Maxos fusion Acc.]
Klasa ochrony IEC	Klasa bezpieczeństwa I	Eksploatacja i połączenie elektryczne	
Znak CE	CE	Napięcie wejściowe	220-240 V
Materiał	STL	Częstotliwość wejściowa	50 do 60 Hz
Kąt	brak		
Kolor akcesorium	SI		

Maxos fusion

Mechanika i korpus

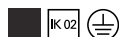
Całkowita długość	309,4 mm
Całkowita szerokość	62,3 mm
Całkowita wysokość	14,7 mm
Całkowita średnica	0 mm
Wymiary (wysokość x szerokość x głębokość)	15 x 62 x 309 mm (0.6 x 2.5 x 12.2 in)

Zatwierdzenie i Aplikacja

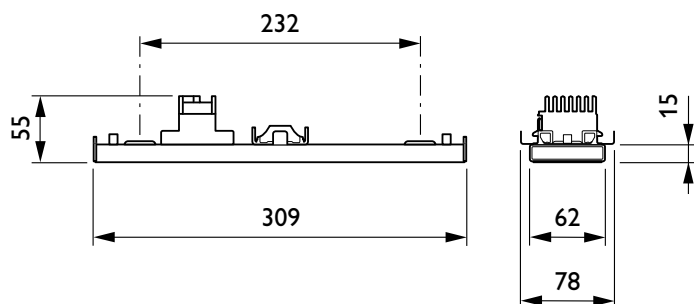
Kod klasy szczelności IP	IP20 [Ochrona przed dotknięciem palcem]
Odporność na udary mech.	IK02 [IK02]

Dane produktu

Pełny kod produktu	871869699835900
Nazwa produktu na zamówieniu	LL500Z BA SI
EAN/UPC - Produkt	8718696998359
Kod zamówienia	99835900
Numerator - Quantity Per Pack	1
Numerator - Packs per outer box	1
Material Nr. (12NC)	910925865358
SAP Net Weight (Piece)	0,370 kg



Rysunki techniczne



Maxos Fusion electrical acc. LL500E/LL500Z

