

CoreLine Trunking Gen2

LL234X 160S/840 1X PSU BV WB TW3

Coreline Trunking Gen2 - jednostka zasilająca - szeroki rozsył - 84° x 84° -

CoreLine Trunking Gen2 to system linii świetlnych zaprojektowany z myślą o prostocie. Dostępne oprawy mają różne długości, strumienie świetlne i rozsyły zoptymalizowane pod kątem różnych zastosowań. System CoreLine Trunking Gen2 łatwo integruje się z oprawami punktowymi i czujnikami, zapewniając niezmienną, wysoką jakość oświetlenia oraz poprawioną ochronę przed przypadkowym zalaniem. Innowacyjny system jest również łatwy w montażu i instalacji, dzięki czemu prace modernizacyjno-remontowe przebiegają szybciej.

Dane produktu

Informacje ogólne		Test rozżarzoną drutem	
Kąt rozsyłu źródła światła	120 °	Oznaczenie palności	Temperatura 850°C, czas 30 s
Barwa źródła światła	840 neutralna biel	Znak CE	NO [brak]
Wymienne źródło światła	brak	Oznaczenie ENEC	CE
Liczba jednostek osprzętu	1	Oznaczenie ENEC	ENEC plus mark
Zasilacz/moduł zasilający/transformatork	PSU [jednostka zasilająca]	Okres gwarancji	5 lat
Zawiera zasilacz	tak	Stąły strumień świetlny	No
Typ optyki	WB [szeroki rozsył]	Liczba produktów na obwodzie zabezpieczonym	12
Kąt rozsyłu światła oprawy oświetleniowej	84° x 84°	1 wyłącznikiem nadprądowym 16A typu B	
Interfejs sterownika	-	Zgodność z normą UE RoHS	Tak
Złącze elektryczne	Terminal przyłączeniowy 5-biegunowy	Rodzina produktów	LL234X [Coreline Trunking Gen2]
Kabel	brak	Zunifikowany wskaźnik ograniczenia oślnienia	22
Klasa ochrony IEC	Klasa bezpieczeństwa I	CEN	

CoreLine Trunking Gen2

Eksploatacja i połączenie elektryczne

Napięcie wejściowe	220-240 V
Częstotliwość wejściowa	50 do 60 Hz
Początkowy pobór mocy przy włączonym CLO	- W
Średnie zużycie energii przy stałym strumieniu świetlnym	- W
Prąd rozruchowy	22,5 A
Czas rozruchu	0,300 ms
Współczynnik mocy (Min)	0.95

Sterowanie i ściemnianie

Ściemnialna	brak
-------------	------

Mechanika i korpus

Materiał korpusu	Stal
Materiał odbłyśnika	-
Materiał optyki	PC
Materiał pokrywy optycznej/soczewki	poliwęglan
Materiał mocowania	Stal
Wykończenie klosza/soczewki	Matowy
Całkowita długość	3400 mm
Całkowita szerokość	80 mm
Całkowita wysokość	50 mm
Kolor	Biały RAL9016
Wymiary (wysokość x szerokość x głębokość)	50 x 80 x 3400 mm

Zatwierdzenie i Aplikacja

Kod klasy szczelności IP	IP20 [Ochrona przed dotknięciem palcem]
Odporność na udary mech.	IK02 [IK02]
Ocena pod kątem zrównoważonego rozwoju	-

Wydajność początkowa (zgodna z normą IEC)

Initial luminous flux	16000 lm
-----------------------	----------

Tolerancja strumienia świetlnego	+/-10%
Początkowa skuteczność świetlna oprawy LED	157 lm/W
Znamionowa temperatura barwowa	4000 K
Init. Color Rendering Index	>80
Początkowa chromatyczność	(0.38, 0.38) SDCM <3
Moc znamionowa	102 W
Tolerancja zużycia mocy	+/-10%

Wydajność wraz z upływem czasu (zgodna z normami IEC)

Wskaźnik awaryjności zasilacza w okresie 50 000 godz.	5 %
Lumen maintenance at median useful life* 50000 h	L80

Warunki dotyczące zastosowań

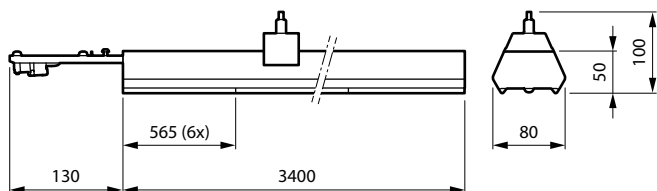
Zakres temperatury otoczenia	-20 do +35°C
Temperatura otoczenia do pracy Tq	25 °C
Maksymalny poziom ściemnienia	Nie dotyczy
Umożliwia przełączanie w trybie losowym	Tak

Dane produktu

Pełny kod produktu	871951410955100
Nazwa produktu na zamówieniu	LL234X 160S/840 1X PSU BV WB TW3
EAN/UPC - Produkt	8719514109551
Kod zamówienia	10955100
Numerator - Quantity Per Pack	1
Numerator - Packs per outer box	1
Material Nr. (12NC)	910925867699
Net Weight (Piecze)	5,200 kg



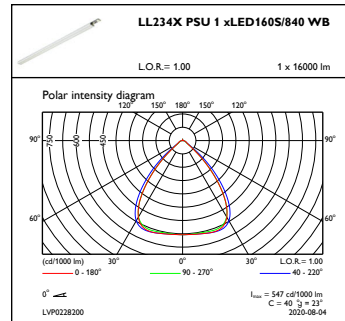
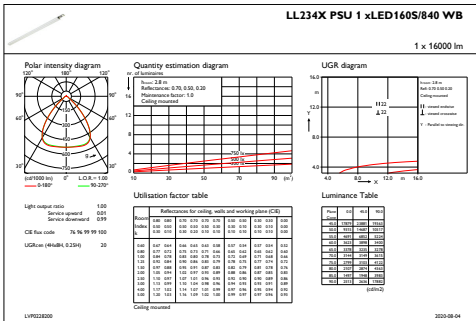
Rysunki techniczne



LL234X 160S/840 1X PSU BV WB TW3

CoreLine Trunking Gen2

Dane fotometryczne



IFGU1_LL234XPSU1xLED160S840WB

OFPC1_LL234XPSU1xLED160S840WB

